

高性能双设定时间继电器 T4GT-2P T4DT-2P

技术手册

版本号: CN-V1-03



联系我们

广州泰镁克电子科技有限公司
地址: 广州番禺区洛浦街西二村新合路西街一号
总机: 020-84329980
销售: 020-34273933
技术: 020-34273900
传真: 020-34273771
QQ: 1627732059
手机: 13926012017 (微信同号)
中文网址: www.tmcon.cn
E-mail: chinatmcon@163.com

非常感谢您选择TMCON产品,
为了您更好的使用本产品, 请您在使用前阅读以下内容。

■安全注意事项

●警告标识

⚠ 注意

通电期间，请勿触摸端子。
否则会因触电而导致轻伤。



不得让金属物体、导线或安装时产生的切屑或湿气进入控制器、调试工具端口或调试工具电缆连接器的引脚上。
否则会导致触电、火灾或机器误动作。
在不将封盖用于防止异物进入端口时，请将其安装于前面板调试工具端口上。



请勿在有爆炸性气体和可燃性气体的环境中使用，
否则会由于爆炸而造成轻度的伤害。



请确保产品主体的调试工具端口内以及电缆连接器部的插针间无积灰等，否则偶尔会引发火灾。



请勿分解、改装、修理，或者接触设备内部，
否则会导致轻度的触电、火灾、设备故障。



注意：火灾和触电的危险

- (a) 本设备作为开放性的处理控制器，
请勿在可能起火的控制柜内使用。
- (b) 使用 2 个以上断路开关时，在修理检查前，请关闭所有开关，使产品处于不通电状态。
- (c) 信号输入为 SELV、限制回路。*1
- (d) 注意：为了减少火灾和触电的危险，请勿在内部连接不同的 Class2 回路的输出。*2



如果在超过产品寿命的状态下使用，可能导致接点熔化或烧损。输出继电器的寿命根据开关容量和开关条件有很大的差异。因此必须考虑实际使用条件，在额定负载、电气寿命次数内使用。



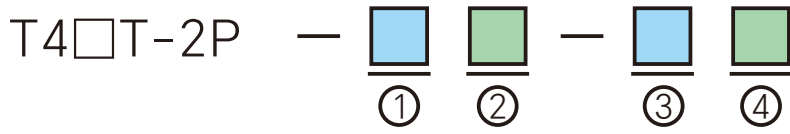
*1 SELV 电源是指“在输入输出间进行了双重或强化绝缘，输出电压为 30Vr.m.s 以及 42.4V 峰值或 60VDC 以下的电源。

*2 Class2 电源是指“在产品次级侧输出中，电流和电压都分别限定在某个等级中接受试验的电源。

■主要特点

- 采用彩色高品质LCD显示屏，显示更加柔和清晰，运行值采用白光远距离亦容易读取。
- 超薄面板大屏幕LCD搭配新潮流工业美学外形设计，更显高级感。
- 塑料手柄防水按键，按键表面坚固耐磨损、操作手感清脆清晰顺畅。
- 内置防水密封圈及外置安装防水密封圈可达到良好的防水性能。
- 超短机身，板后机身深度仅65mm。
- SET1/SET2指示灯清楚指示双时间设定值。
- 0.001秒~9999h任意范围可自由设置。
- 正计时和倒计时可设置。
- toff (OFF-ON循环) 或ton (ON-OFF) 循环运行模式可选择设置。
- 可设置无限循环或循环次数。
- 支持RS485通讯接口，采用国际通用的MODBUS-RTU通讯协议，友好对接工业互联网。
- 可设置停电记忆功能模式，断电数据自动保存。
- 具备按键锁功能，多种键锁方式可选。
- 高性能开关电源设计，保障微机稳定工作。
- 抗干扰性能强，计时精确可靠。

■ 技术参数

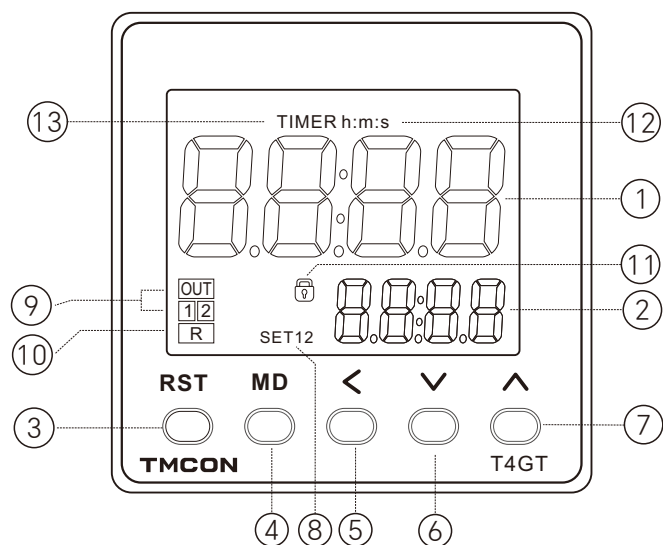


型号	①	②	③	④	说明
	类别	通讯功能	电源	控制输出	
T4GT	2P				DIN48×48mm高性能双设定时间继电器
T4DT	2P				DIN72×72mm高性能双设定时间继电器
		N或不写			无通讯
		S			具备RS485通讯端口
			N或不写		电源100~240V AC
			D		电源12~24V AC/DC
				N或不写	继电器控制输出
				T	晶体管控制输出
				Q	SSR固态继电器驱动电压输出

■ 技术参数

型号	T4□T-2P□-□
功能类别	双设定时间继电器
外形尺寸 (mm)	48(高)×48(宽)×65(深) 72(高)×72(宽)×60(深)
开孔尺寸 (mm)	45(高)×45(宽) 68(高)×68(宽)
电源电压	AC100 ~ 240V 50/60HZ或者AC/DC12 ~ 24V (默认发货为100 ~ 240V, 如需12 ~ 24V需在订货时备注电压)
允许电压范围	85 ~ 110%
功耗	约5VA (AC240V时), 约3.2VA (DC24V时)
显示及范围	LCD彩色液晶显示屏 (运行值白光/设定值绿光/指示灯橙光)
时间范围	9.999s (0.001s~)、99.99s (0.01s~)、999.9s (0.1s~)、9999s (1s~)、99min59s (1s~)、999.9min (0.1min~)、9999min (1min~)、99h59min (1min~)、999.9h (0.1h~)、9999h (1h~)
计时方式	正计时 (UP)、倒计时 (DOWN) (可选择设置)
输入信号	控制 (SIGNAL)、暂停 (GATE)、复位 (REST)
输入方式	无电压 (NPN) 输入/电压 (PNP) 输入可选择设置 无电压输入 短路时阻抗: 1KΩ以下 (0Ω时流出电流为12mA)、短路时残留电压: 3V以下、开路时阻抗: 100KΩ以上 电压输入 “H”电平: DC4.5 ~ 30V、“L”电平: DC0 ~ 2V (输入电阻约4.7KΩ)
最小输入信号宽度	1ms/20ms (可选择设置)
输出模式	toff (OFF-ON循环) 或ton (ON-OFF循环) 运行模式可选择设置
复位方式	电源复位 (除了A-3、b-1、F模式具备停电记忆外)、外部信号复位、面板按键复位、自动复位 (根据输出模式)
停电记忆	EEP-ROM数据保持10年以上
辅助电源输出	12VDC ±10% 100mA Max
控制输出	继电器输出 (标准配置), 触点容量: 3A / AC250V阻性负载 可定制晶体管输出: NPN开路集电极输出 可定制固态继电器驱动电压 (DC12V/100mA) 输出
通讯功能	RS485通讯接口, Modbus-RTU通讯协议 (型号带S的才具备此功能)
精度误差	±0.01%±0.05S以下
绝缘耐压	AC2000V 50/60Hz 1min
使用环境	温度-10 ~ +55℃ (不结冰), 湿度: 25 ~ 85%RH

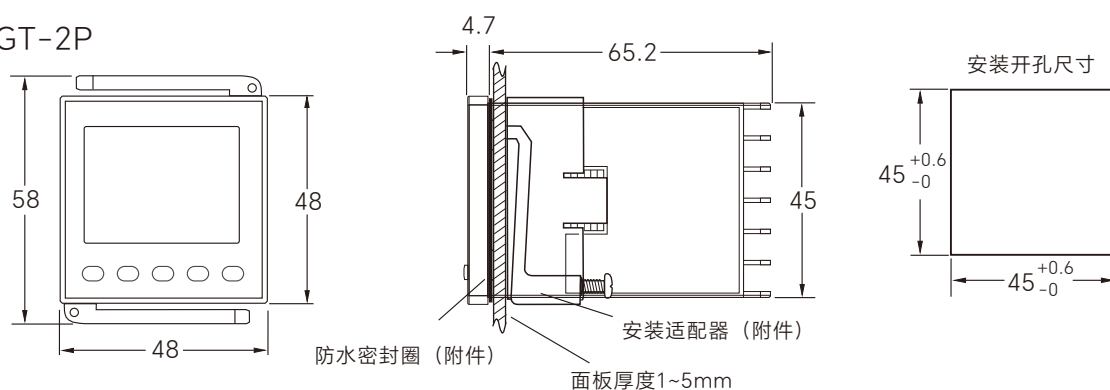
■ 面板说明



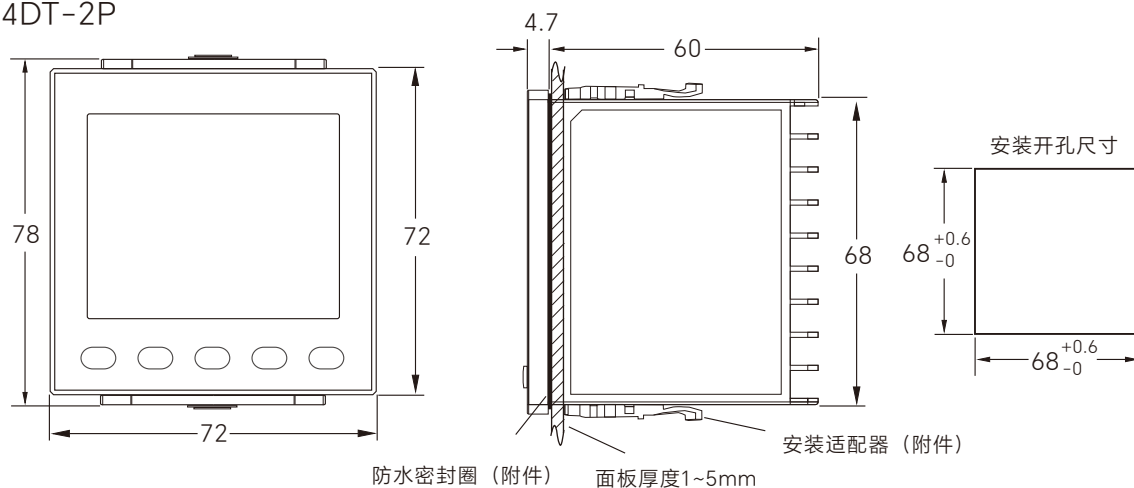
- | | |
|-------------|--|
| ① 时间运行值（白光） | ⑨ 控制输出指示灯（橙光）
OUT（1段设定类型）
OUT1、2（2段设定类型） |
| ② 设定值（绿光） | ⑩ 复位指示灯（橙光） |
| ③ 复位键 | ⑪ 键锁保护指示灯（橙光） |
| ④ 模式键 | ⑫ 显示时间单位（白光） |
| ⑤ 移位键 | ⑬ 显示计时器英文字符/
兼运行指示，字符闪烁时
表示正在计时中（白光） |
| ⑥ 下降键 | |
| ⑦ 上升键 | |
| ⑧ 显示设定值1、2 | |

■ 面板及尺寸 (单位: mm)

● T4GT-2P

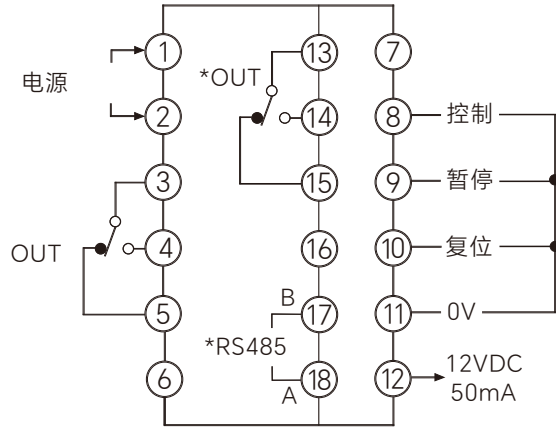


● T4DT-2P

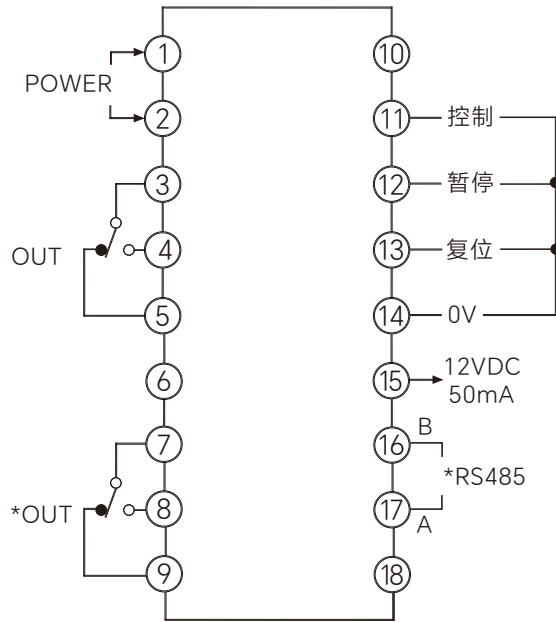


■ 接线图

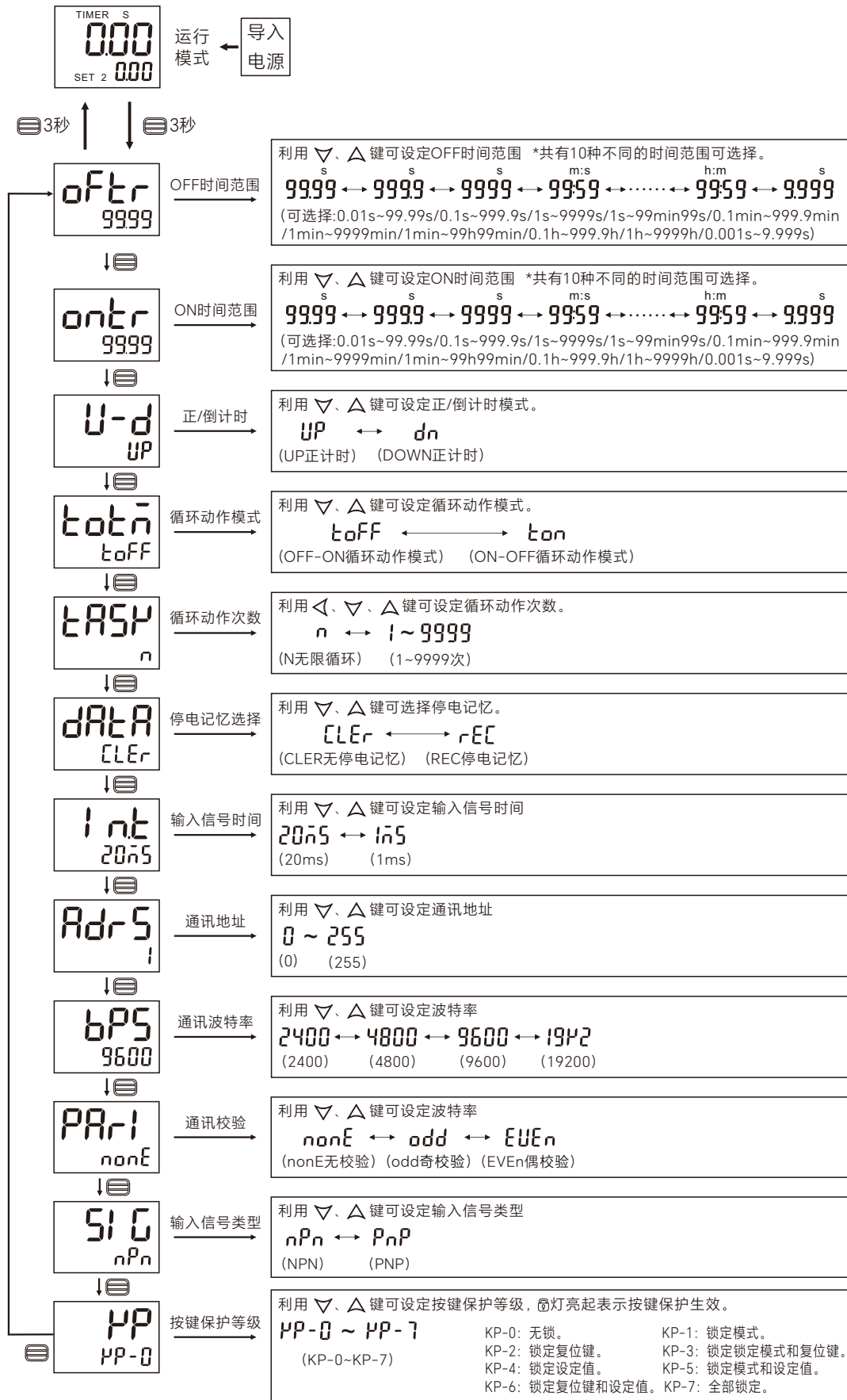
● T4GT-2P



● T4DT-2P



T4□T-2P模式操作流程



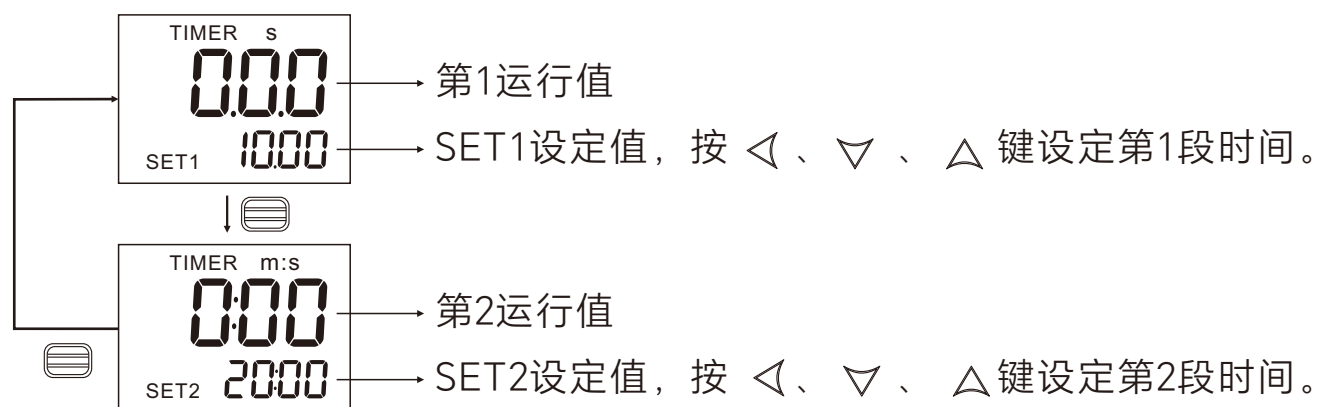
■ T4□T-2P输出模式动作图

循环动作示意图

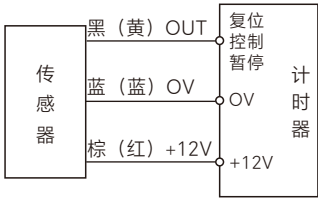
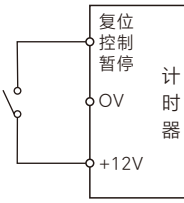
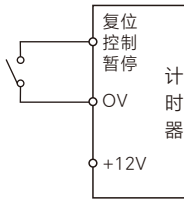
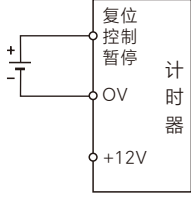
*输入控制信号计时启动。不需要控制信号时，将6脚、8脚短接。



■ 时间设定方法



■ 输入信号方法

<p>· 传感器连接图:</p>  <p>NPN传感器时，需设置SIG=NPN。 PNP传感器时，需设置SIG=PNP。</p>	<p>· 开关或接点信号连接图:</p> <div style="display: flex; justify-content: space-around;"> <div style="text-align: center;"> <p>设置SIG=NPN时:</p>  </div> <div style="text-align: center;"> <p>设置SIG=PNP时:</p>  </div> </div>	<p>· 直流电压脉冲信号连接图:</p> <p>需设置SIG=PNP:</p>  <table border="1" style="width: 100%; margin-top: 10px;"> <tr> <td>"H"电平(输入ON)DC4.5 ~ 30V</td> </tr> <tr> <td>"L"电平(输入OFF)DC0 ~ 2V</td> </tr> </table>	"H"电平(输入ON)DC4.5 ~ 30V	"L"电平(输入OFF)DC0 ~ 2V
"H"电平(输入ON)DC4.5 ~ 30V				
"L"电平(输入OFF)DC0 ~ 2V				

■ 注意事项

- 通电前请确认使用电压，并正确连接后部端子，避免因错误接线导致仪表损坏。
- 请避免将仪表使用在高温，易燃，易爆，腐蚀，粉尘，剧烈震荡，潮湿，静电，油污等场合。
- 仪表的信号线和电源线不要和动力，变频，高压，高电流等线在同一线管配线，可能会引起噪声误动作，请尽量远离这些强电电线，进行独立配线，并将信号线尽量缩短配线距离。
- 用开关触点信号输入时，一定要确保触点的接触性要良好，并将CPS计数速度参数设置为5Hz或30Hz，可以防止开关回跳导致误计数。合理的速度设置可以使计数更精确。
- 输出继电器请不要超出其开关容量，要按额定值的负载，否则会使接点熔接,接触不良，甚至烧毁，如超出其容量时因外接符合要求容量的继电器或接触器。
- 传感器使用的电压应当要与计数器输出电压相同，传感器电流不能超出计数器的最大输出电流。