

数显时间继电器 TMC5S

技术手册

版本号: CN-V1-03



联系我们

广州泰镁克电子科技有限公司
地址: 广州番禺区洛浦街西二村新合路西街一号
总机: 020-84329980
销售: 020-34273933
技术: 020-34273900
传真: 020-34273771
QQ: 1627732059
手机: 13926012017(微信同号)
中文网址: www.tmcon.cn
E-mail: chinatmcon@163.com

非常感谢您选择TMCON产品,
为了您更好的使用本产品, 请您在使用前阅读以下内容。

■安全注意事项

●警告标识

⚠ 注意

通电期间，请勿触摸端子。
否则会因触电而导致轻伤。



不得让金属物体、导线或安装时产生的切屑或湿气进入控制器、调试工具端口或调试工具电缆连接器的引脚上。
否则会导致触电、火灾或机器误动作。
在不将封盖用于防止异物进入端口时，请将其安装于前面板调试工具端口上。



请勿在有爆炸性气体和可燃性气体的环境中使用，
否则会由于爆炸而造成轻度的伤害。



请确保产品主体的调试工具端口内以及电缆连接器部的插针间无积灰等，否则偶尔会引发火灾。



请勿分解、改装、修理，或者接触设备内部，
否则会导致轻度的触电、火灾、设备故障。



注意：火灾和触电的危险

- (a) 本设备作为开放性的处理控制器，
请勿在可能起火的控制柜内使用。
- (b) 使用 2 个以上断路开关时，在修理检查前，请关闭所有开关，使产品处于不通电状态。
- (c) 信号输入为 SELV、限制回路。*1
- (d) 注意：为了减少火灾和触电的危险，请勿在内部连接不同的 Class2 回路的输出。*2



如果在超过产品寿命的状态下使用，可能导致接点熔化或烧损。输出继电器的寿命根据开关容量和开关条件有很大的差异。因此必须考虑实际使用条件，在额定负载、电气寿命次数内使用。



*1 SELV 电源是指“在输入输出间进行了双重或强化绝缘，输出电压为 30Vr.m.s 以及 42.4V 峰值或 60VDC 以下的电源。

*2 Class2 电源是指“在产品次级侧输出中，电流和电压都分别限定在某个等级中接受试验的电源。

■主要特点

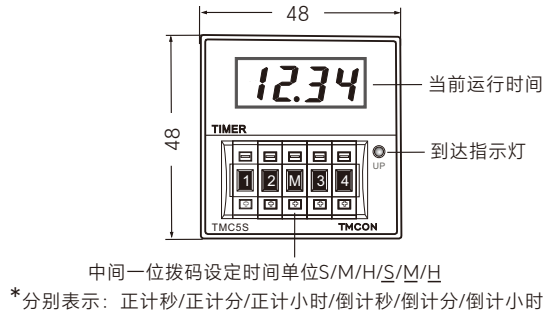
- DIN48×48mm标准尺寸，LED高亮度数码管显示。
- 采用设定操作简单的拨码开关设定。
- 99.99s(0.01s~)、99m59s(1s~)、99h59m(1m~)三种时间范围可设定。
- 正计时和倒计时可设定。
- 8脚和11脚插针式连接方式，配合继电器插座可以实现面板安装或导轨式安装。
- 功能简单通用，价格经济。
- 高性能开关电源设计，保障微机稳定工作。
- 抗干扰性能强，计时精确可靠。

■ 技术参数

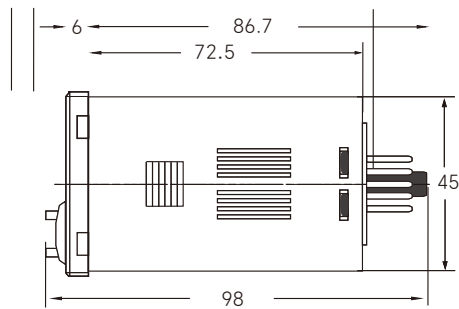
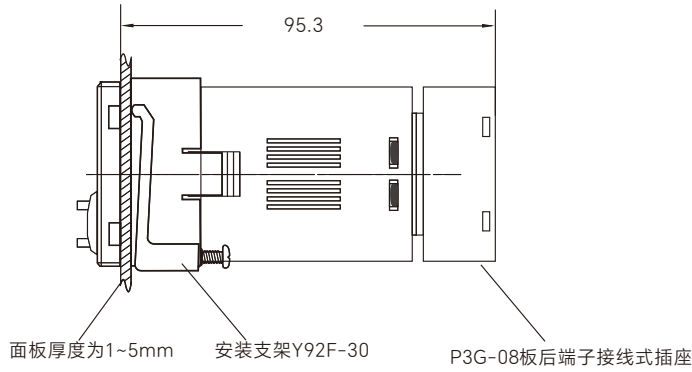
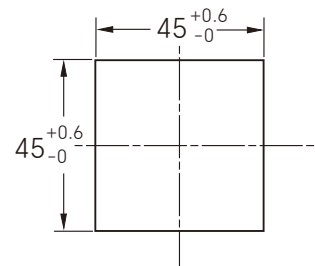
型号	TMC5S	TMC5S-2C	TMC5S-2CH	TMC5S-B	TMC5S-BH
输入信号	复位、暂停	无	无	复位、暂停	复位、暂停
继电器输出	一组延时触点	二组延时触点	一组延时触点， 一组瞬动触点	二组延时触点	一组延时触点， 一组瞬动触点
连接方式	8脚插针	8脚插针	8脚插针	11脚插针	11脚插针
外形尺寸 (mm)	48(高)×48(宽)				
开孔尺寸 (mm)	45(高)×45(宽)				
电源电压	AC100 ~ 240V 50/60HZ或者AC/DC12 ~ 24V (默认发货为100 ~ 240V, 如需12 ~ 24V需在订货时备注电压)				
允许电压范围	85 ~ 110%				
功耗	约4.8VA (AC240V时) , 约3VA (DC24V时)				
显示方式	LED数码管显示				
时间范围	99.99s (0.01s ~)、99m59s (1s ~)、99h59m (1m ~)				
计时方式	正计时 (UP) 、倒计时 (DOWN) (可选择切换)				
输入方式	NPN无电压输入 (触点信号、NPN传感器信号) (短路阻抗:最大1KΩ, 残留电压: 最大3VDC, 开路阻抗: 最小100KΩ)				
最小输入信号宽度	20ms				
输出模式	A2 (上电延时)				
复位方式	电源复位、外部端子信号复位 (仅TMC5S、TMC5S-B、TMC5S-BH型号具备外部端子信号复位)				
精度误差	±0.01%±0.05S以下 (电源启动) , ±0.005%±0.03S以下 (信号启动)				
控制输出	继电器 AC250V 3A 阻性负载				
绝缘耐压	AC2000V 50/60Hz 1min				
使用环境	温度-10 ~ +60°C (不结冰), 湿度: 25 ~ 85%RH				

■ 面板及尺寸 (单位: mm)

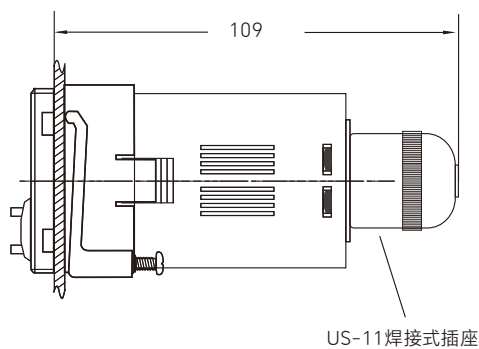
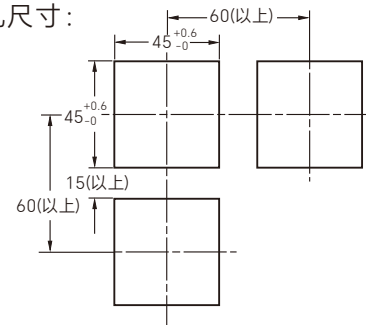
外形部位及安装尺寸



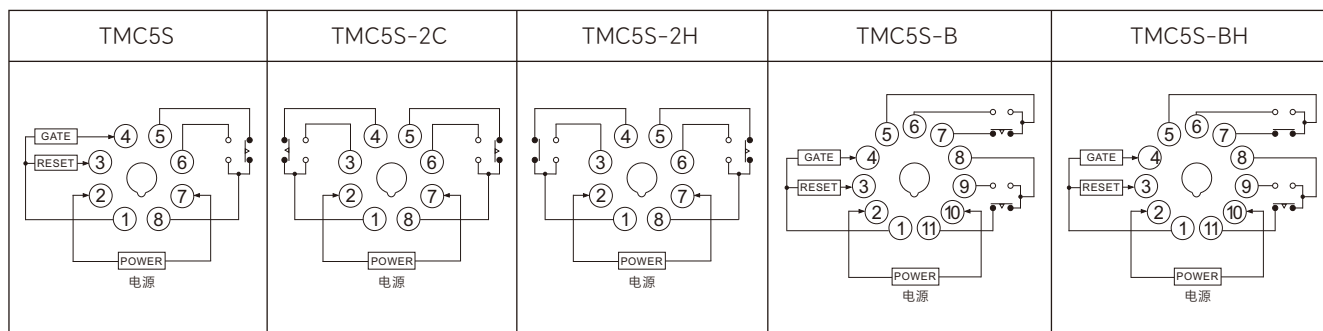
开孔尺寸:



开孔尺寸:

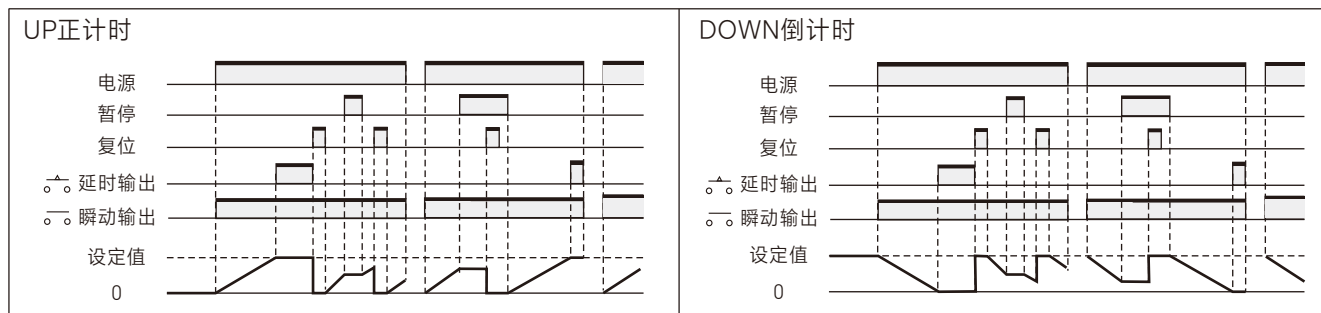


■ 接线图



■TMC5S模式参数设定流程图

工作模式图



■ 注意事项

- 通电前请确认使用电压，并正确连接后部端子，避免因错误接线导致仪表损坏。
- 请避免将仪表使用在高温，易燃，易爆，腐蚀，粉尘，剧烈震荡，潮湿，静电，油污等场合。
- 仪表的信号线和电源线不要和动力，变频，高压，高电流等线在同一线管配线，可能会引起噪声误作，请尽量远离这些强电电线，进行独立配线，并将信号线尽量缩短配线距离。
- 用开关触点信号输入时，一定要确保触点的接触性要良好，并将CPS计数速度参数设置为5Hz或30Hz，可以防止开关回跳导致误计数。合理的速度设置可以使计数更精确。
- 输出继电器请不要超出其开关容量，要按额定值的负载，否则会使接点熔接,接触不良，甚至烧毁，如超出其容量时因外接合符合要求容量的继电器或接触器。
- 传感器使用的电压应当要与计数器输出电压相同，传感器电流不能超出计数器的最大输出电流。