

变频器专用转速表 T903Z

技术手册

版本号: CN-V1-03



联系我们

广州泰镁克电子科技有限公司
地址: 广州番禺区洛浦街西二村新合路西街一号
总机: 020-84329980
销售: 020-34273933
技术: 020-34273900
传真: 020-34273771
QQ: 1627732059
手机: 13926012017(微信同号)
中文网址: www.tmcon.cn
E-mail: chinatmcon@163.com

非常感谢您选择TMCON产品,
为了您更好的使用本产品, 请您在使用前阅读以下内容。

■安全注意事项

●警告标识

⚠ 注意

通电期间，请勿触摸端子。
否则会因触电而导致轻伤。



不得让金属物体、导线或安装时产生的切屑或湿气进入控制器、调试工具端口或调试工具电缆连接器的引脚上。
否则会导致触电、火灾或机器误动作。
在不将封盖用于防止异物进入端口时，请将其安装于前面板调试工具端口上。



请勿在有爆炸性气体和可燃性气体的环境中使用，
否则会由于爆炸而造成轻度的伤害。



请确保产品主体的调试工具端口内以及电缆连接器部的插针间无积灰等，否则偶尔会引发火灾。



请勿分解、改装、修理，或者接触设备内部，
否则会导致轻度的触电、火灾、设备故障。



注意：火灾和触电的危险

- (a) 本设备作为开放性的处理控制器，
请勿在可能起火的控制柜内使用。
- (b) 使用 2 个以上断路开关时，在修理检查前，请关闭所有开关，使产品处于不通电状态。
- (c) 信号输入为 SELV、限制回路。*1
- (d) 注意：为了减少火灾和触电的危险，请勿在内部连接不同的 Class2 回路的输出。*2



如果在超过产品寿命的状态下使用，可能导致接点熔化或烧损。输出继电器的寿命根据开关容量和开关条件有很大的差异。因此必须考虑实际使用条件，在额定负载、电气寿命次数内使用。



*1 SELV 电源是指“在输入输出间进行了双重或强化绝缘，输出电压为 30Vr.m.s 以及 42.4V 峰值或 60VDC 以下的电源。

*2 Class2 电源是指“在产品次级侧输出中，电流和电压都分别限定在某个等级中接受试验的电源。

■主要特点

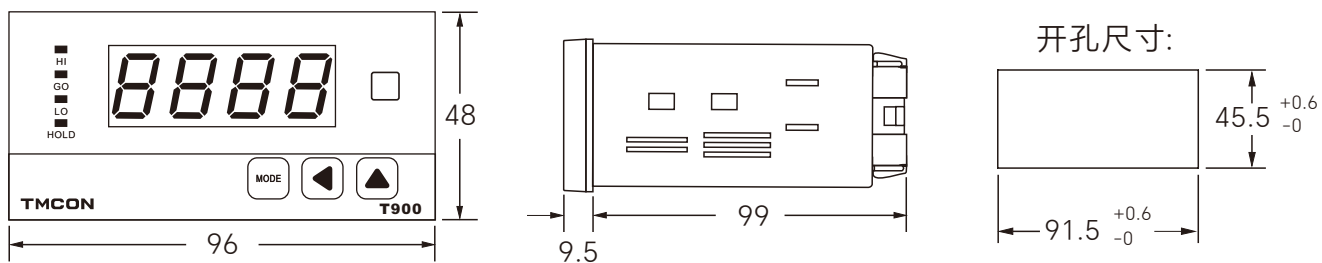
- 0.52英寸LED数码管显示。
- 广泛应用于变频器转速（频率）显示。
- 输入0~10V，显示0~2000范围可自由定标缩放。
- 小数点可自由定义。
- AC/DC100~240V高性能开关电源设计，保障微机稳定工作。
- 价格经济。

■ 技术参数

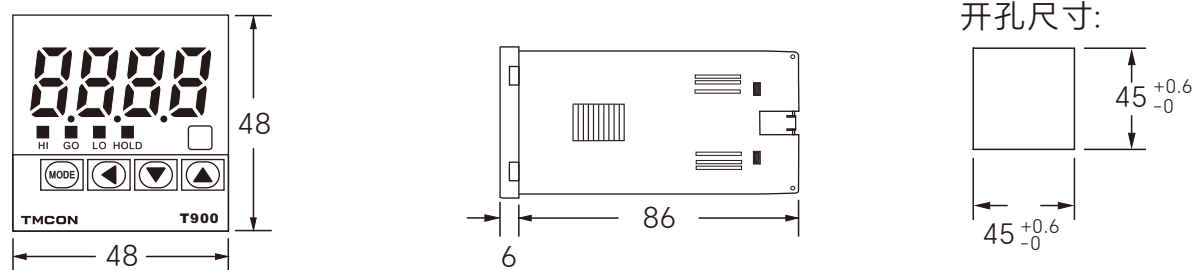
型号	T903Z-G	T903Z-F
外形尺寸 (mm)	48(高)×48(宽)×86(深)	48(高)×96(宽)×99(深)
开孔尺寸 (mm)	45(高)×45(宽)	45(高)×92(宽)
工作电压	AC100 ~ 240V 50/60Hz或者AC/DC12 ~ 24V (默认发货为100 ~ 240V, 如需12 ~ 24V需在订货时备注电压)	
允许电压范围	85 ~ 110%	
功耗	约4.8VA (AC240V时), 约3VA (DC24V时)	
显示	4位, 7段LED数码管显示	
最大显示范围	0 ~ 2000自由缩放设置	
输入信号	0 ~ 10VDC	
精度等级	0.3级 (FS±0.3%rdg±1个字)	
最大允许输入	输入规格的110%F.S	
小数点	最多3位小数点 (可自由设置)	
A/D转换方式	SAR、ADC的过采样方式	
采样速率	约20次/秒	
响应速度	≤500ms	
绝缘耐压	AC2000V 50/60Hz 1min	
使用环境	温度-10 ~ +60°C (不结冰), 湿度: 25 ~ 85%RH	

■ 外形尺寸

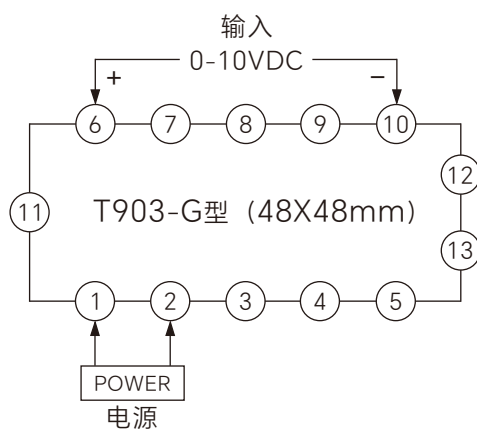
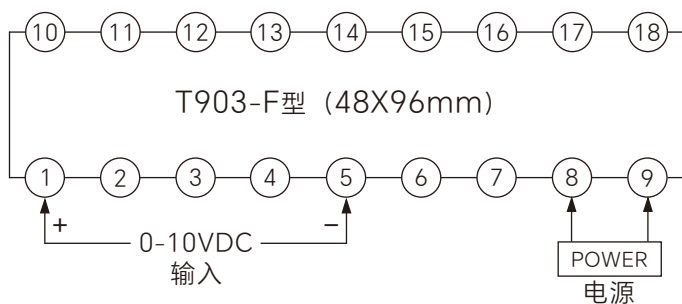
● T903Z-F型 (48×96mm)



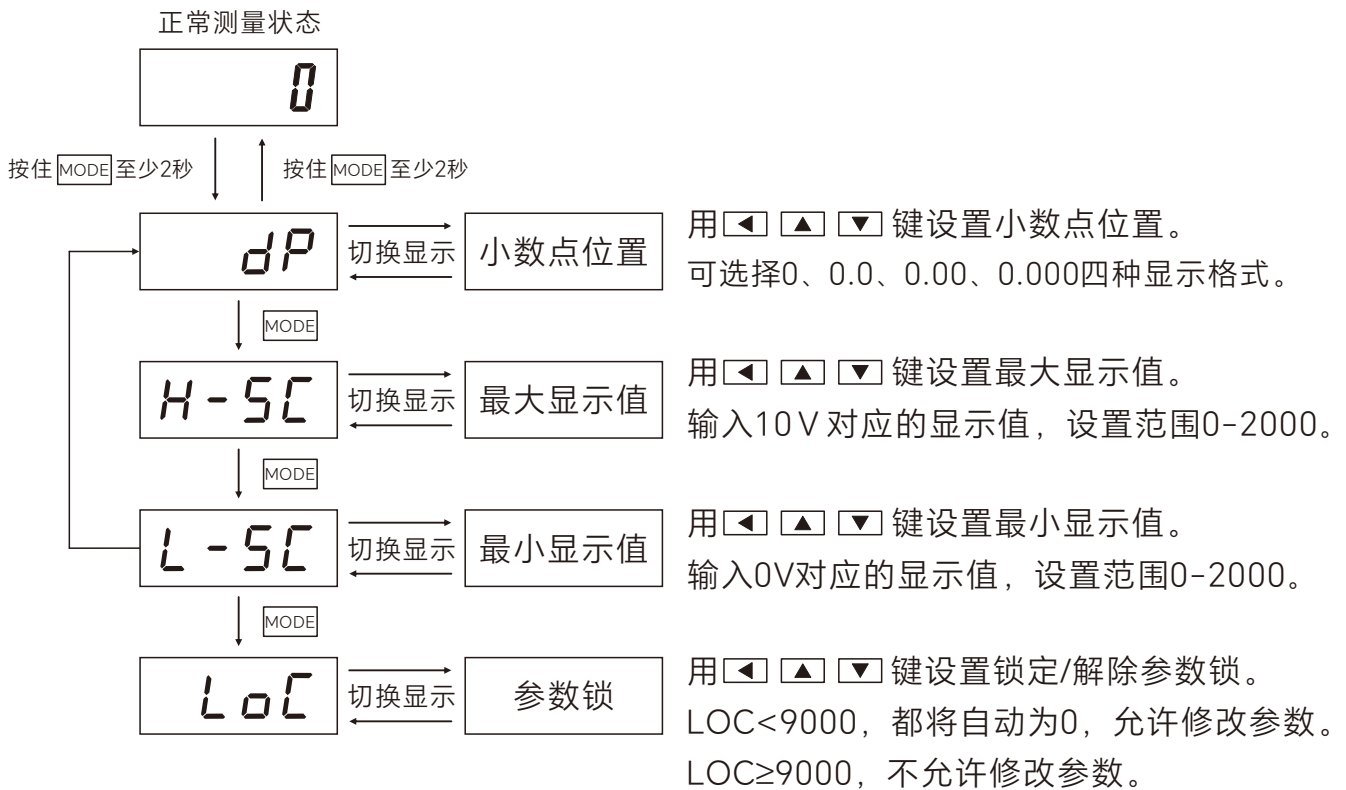
● T903Z-G型 (48×48mm)



■ 接线图



参数设置



■ 注意事项

1. 在输入时，如果显示“HHHH”，说明测量输入信号有问题或超出量程。
2. 排线时请和高压线或动力线分开排线，以免受到干扰。
3. 通电前请确认接线正确，避免因错误接线导致仪表损坏。
4. 避免将仪表使用在高温，易燃，易爆，腐蚀，粉尘，剧烈震荡，潮湿，油污等场合。