

小型累计计数器 TMC7MC

技术手册

版本号: CN-V1-03



联系我们

广州泰镁克电子科技有限公司
地址: 广州番禺区洛浦街西二村新合路西街一号
总机: 020-84329980
销售: 020-34273933
技术: 020-34273900
传真: 020-34273771
QQ: 1627732059
手机: 13926012017(微信同号)
中文网址: www.tmcon.cn
E-mail: info@tmcon.cn

非常感谢您选择TMCON产品,
为了您更好的使用本产品, 请您在使用前阅读以下内容。

■安全注意事项

●警告标识

⚠ 注意

通电期间，请勿触摸端子，否则会因触电而导致轻伤。



不得让金属物体、导线或安装时产生的切屑或湿气进入控制器、调试工具端口或调试工具电缆连接器的引脚上。否则会导致触电、短路或机器误动作。



请勿在有爆炸性气体和可燃性气体的环境中使用，否则会由于爆炸而造成轻度的伤害。



请勿分解、改装、修理，或者接触设备内部，否则会导致轻度的触电、火灾、设备故障。



本设备作为开放性的处理控制器，请勿在可能起火的控制柜内使用。使用2个以上断路器时，在修理检查前，请关闭所有开关，使产品处于不通电状态。



■ 主要特点

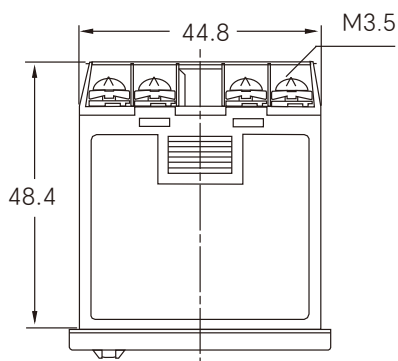
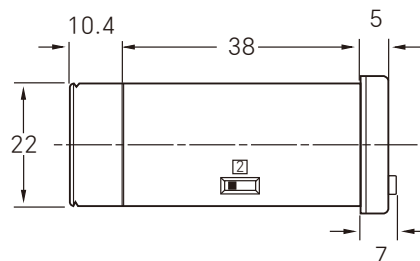
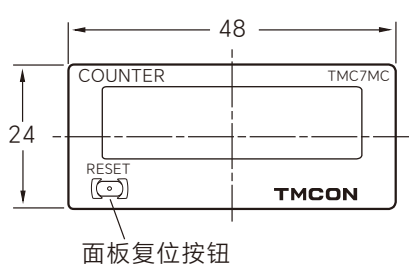
- DIN24×48mm标准尺寸，LCD液晶显示屏，红色光源提高了可视性，远距亦容易读取。
- 字符宽度扩展到了4.3mm，显示字符高度8.7mm超大显示。
- 采用芯片存储来现实断电记忆功能。
- 外部供电，替代不能使用内置电池的使用场合。
- 采用高性能开关电源设计，可提供AC100~240V或DC12~24V两种电源选择。
- AC100~240V电源规格提供了12V传感器供电输出。
- 超强抗干扰能力设计，计数精确可靠。

■ 技术参数

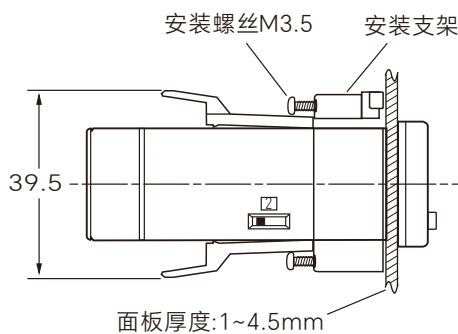
标准型号	TMC7MC-AL	TMC7MC-AH	TMC7MC-DL	TMC7MC-DH
外形尺寸 (mm)	24(高)×48(宽)×48.5(深)			
开孔尺寸 (mm)	22.5(高)×45(宽)			
电源电压	AC100 ~ 240V 50/60HZ		DC12 ~ 24V	
显示方式	LCD液晶显示			
显示范围	0 ~ 999999 (6位)			
计数速度	低速30Hz	高速1KHz	低速30Hz	高速1KHz
输入信号	计数信号		计数信号、复位信号	
复位方式	面板复位键复位		面板复位键复位、外部信号复位	
计数输入方式	接点信号、传感器信号、电信号 (“H”高电平: DC4.5 ~ 30VDC, “L”低电平: DC0 ~ 2VDC, 高电平“H”有效)			
计数模式	累计加法			
辅助输出电源	12VDC ±10% 30mA Max			
停电记忆方式	EEP-ROM数据保持10年以上			
使用环境	温度-10 ~ +55°C (不结冰), 湿度: 25 ~ 85%RH			

■ 面板、外形尺寸及安装说明 (单位: mm)

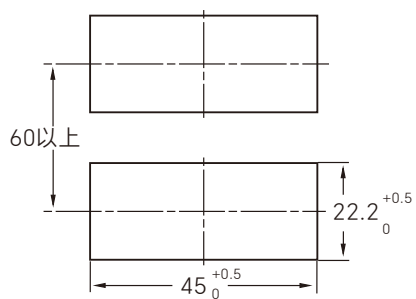
● 面板、外形尺寸 (单位: mm)



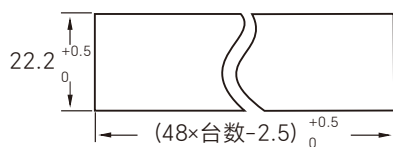
● 安装、开孔尺寸 (单位: mm)



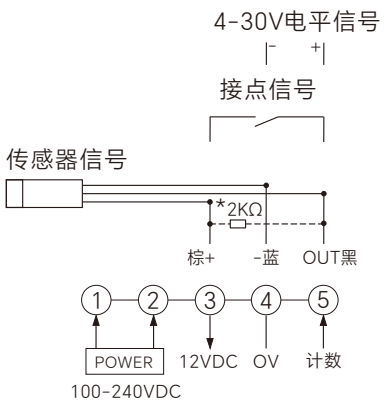
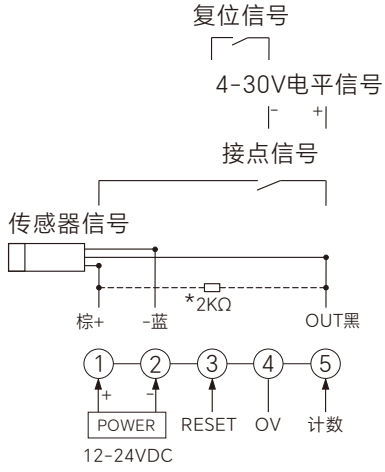
开孔尺寸:



紧密安装时:



■ 接线图

TMC7MC-A □	TMC7MC-D □
 <p>4-30V电平信号 接点信号</p> <p>传感器信号</p> <p>*2KΩ 棕+ -蓝 OUT黑</p> <p>① ② ③ ④ ⑤ POWER 12VDC OV 计数 100-240VDC</p> <p>*NPN传感器需在3、5号脚接2KΩ电阻， PNP传感器不需要接电阻。</p>	 <p>复位信号 4-30V电平信号 接点信号</p> <p>传感器信号</p> <p>*2KΩ 棕+ -蓝 OUT黑</p> <p>① ② ③ ④ ⑤ POWER RESET OV 计数 12-24VDC</p> <p>*NPN传感器需在1、5号脚接2KΩ电阻， PNP传感器不需要接电阻。</p>
<p>计数信号为PNP高电平：4-30V，复位信号为NPN低电平：0-2V</p>	

■ 注意事项

- 通电前请确认使用电压，并正确连接后部端子，避免因错误接线导致仪表损坏。
- 请避免将仪表使用在高温，易燃，易爆，腐蚀，粉尘，剧烈震荡，潮湿，静电，油污等场合。
- 仪表的信号线和电源线不要和动力，变频，高压，高电流等线在同一线管配线，可能会引起噪声误动作，请尽量远离这些强电电线，进行独立配线，并将信号线尽量缩短配线距离。
- 用开关触点信号输入时，一定要确保触点的接触性要良好，并选用计数速度为30Hz的型号产品，可以防止开关回跳导致误计数。
- 传感器使用的电压应当要与计数器输出电压相同，传感器电流不能超出计数器的最大输出电流。