

经典LED显示通用多功能温控器/调节器 AiFUZZY-815/875

技术手册

版本号: CN-V8-01



联系我们

广州泰镁克电子科技有限公司
地址: 广州番禺区洛浦街西二村新合路西街一号
总机: 020-84329980
销售: 020-34273933
技术: 020-34273900
传真: 020-34273771
QQ: 1627732059
手机: 13662353011 (微信同号)
中文网址: www.tmcon.cn
E-mail: chinatmcon@163.com

非常感谢您选择TMCON产品,
为了您更好的使用本产品, 请您在使用前阅读以下内容。

	页
目录.....	1-2
安全注意事项.....	3
第1章 主要特点.....	4
1.1 AiFUZZY-815主要特点.....	4
1.2 AiFUZZY-875主要特点.....	4
第2章 技术参数.....	5
第3章 型号定义.....	6-7
第4章 标准接线图.....	8-9
第5章 面板说明.....	10
第6章 安装模块说明.....	11
第7章 操作流程.....	12-13
7.1 显示状态及基本操作流程图.....	12
7.2 程序设置流程图.....	13
第8章 仪表操作方法说明.....	14-15
8.1 参数设置.....	14
8.2 快捷操作及功能.....	14-15
8.2.1 给定值设置.....	14
8.2.2 设置程序.....	14
8.2.3 运行控制.....	14
8.2.4 停止控制.....	14
8.2.5 AT自整定.....	15
第9章 参数表及功能.....	16-26
9.1 现场参数.....	16-17
9.2 系统参数.....	17-23
9.3 控制参数.....	23-26

	页
第10章 特殊功能补充说明.....	27-28
10.1 移相触发输出(可控硅调压输出)	27
10.2 死区.....	27
10.3 温度变送器/程序给定发生器.....	27
10.4 报警延迟.....	27-28
10.5 报警自锁.....	28
10.6 上电时免除报警功能.....	28
10.7 精细控制.....	28
10.8 通讯功能.....	28
第11章 部分应用接线方法.....	29-32
11.1 输入信号的接线方法.....	29-30
11.2 主控输出的接线方法.....	30-32
第12章 故障指示.....	33
第13章 AiFUZZY-875型程序控制附加说明.....	34-36
13.1 功能及概念.....	34
13.2 程序编排.....	35-36
13.2.1 斜率模式.....	35
13.2.2 平台模式.....	35
13.2.3 设置程序给定值及时间.....	35-36
13.2.4 多组PID应用案例.....	36
13.2.5 自整定程序设置方法.....	36
第14章 尺寸与安装说明.....	37-40

■安全注意事项

●警告标识

⚠ 注意

通电期间，请勿触摸端子。
否则会因触电而导致轻伤。



不得让金属物体、导线或安装时产生的切屑或湿气进入控制器、调试工具端口或调试工具电缆连接器的引脚上。
否则会导致触电、火灾或机器误动作。
在不将封盖用于防止异物进入端口时，请将其安装于前面板调试工具端口上。



请勿在有爆炸性气体和可燃性气体的环境中使用，
否则会由于爆炸而造成轻度的伤害。



请确保产品主体的调试工具端口内以及电缆连接器部的插针间无积灰等，否则偶尔会引发火灾。



请勿分解、改装、修理，或者接触设备内部，
否则会导致轻度的触电、火灾、设备故障。



注意：火灾和触电的危险

- (a) 本设备作为开放性的处理控制器，
请勿在可能起火的控制柜内使用。
- (b) 使用 2 个以上断路开关时，在修理检查前，请关闭所有开关，使产品处于不通电状态。
- (c) 信号输入为 SELV、限制回路。*1
- (d) 注意：为了减少火灾和触电的危险，请勿在内部连接不同的 Class2 回路的输出。*2



如果在超过产品寿命的状态下使用，可能导致接点熔化或烧损。输出继电器的寿命根据开关容量和开关条件有很大的差异。因此必须考虑实际使用条件，在额定负载、电气寿命次数内使用。



*1 SELV 电源是指“在输入输出间进行了双重或强化绝缘，输出电压为 30Vr.m.s 以及 42.4V 峰值或 60VDC 以下的电源。

*2 Class2 电源是指“在产品次级侧输出中，电流和电压都分别限定在某个等级中接受试验的电源。

■ 1.主要特点

1.1 AiFUZZY815主要特点

- 采用贴片LED合成数码管面板，LED灯直接贴片在控制器PCB主板上（老款控制器采购LED数码管厂家的插件数码管），不但减少了成本，而且自主把控LED的品质。
- 万能输入，通过参数设置可自由切换选择热电偶、热电阻、模拟量线性电压和电流等输入信号。
- 规格齐全的输出模块可供选配：继电器触点开关、SSR固态继电器驱动电压、可控硅无触点开关、单相/三相可控硅过零触发、单相可控硅移相触发输出、模拟量线性电压和电流输出。
- 测量精度达0.25级，进一步升级了分辨率，测量更加精准稳定。
- AiFUZZY人工智能调节算法，将模糊FUZZY控制和自适应PID控制完美结合，带自整定和自学习功能，能在调节中自动学习和记忆被控对象部分特征以使效果最优化。具有无超调及无欠调的控制特性，对复杂难控对象也能获得优良的控制效果等特点。
- 自由定义指定报警端口和报警方式，最多可组建4路报警输出。
- MIO辅助输入可选配外部开关信号输入，可实现双温度给定值切换，或者RUN/STOP切换。
- 除了标准的单向加热PID控制或单向制冷PID控制外还可实现加热/制冷双PID双控制输出，加热PID和制冷PID自动切换，使得制冷快速平稳的配合加热控制。
- 具备自由定义升温及降温速率限制功能。
- 可将测量值（PV）或给定值（SV）变送为模拟量线性电流信号输出。
- 当仪表具有多组输入输出时，能提供完善的电源及光电隔离解决方案。
- RS485通讯接口或RS232通讯接口可供选配，支持MODBUS-RTU通讯协议，还可以通过T20-DTU系列无线通讯模块实现TCP等多种无线透传网络方式连接方式，10mS快速通讯响应，无限写入次数，无需担心通讯写入寿命问题。
- 采用高性能开关电源设计，带载能力强，选用宽温度范围、高内压元器件，以适应各种不同恶劣环境，具备防雷击浪涌设计，自恢复保险电路，过压或欠电压自动断电保护，电压正常后自动恢复正常供电。

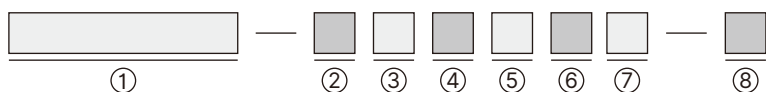
1.2 AiFUZZY875主要特点

- FT875是在高性能AiFUZZY-815温控器的基础上增加了80段程序控制功能，它具备80段强大的程序编排功能，可设置任意大小的给定值升、降斜率；具有跳转、运行、暂停及停止等可编程/可操作命令，可在程序控制运行中修改程序；具有停电处理模式、测量值启动功能及准备功能，使程序执行更有效率及更完善。

■ 2. 技术参数

面板类型	G型面板	D型面板	A型面板	E型面板	F型面板
面板尺寸 (宽×高)	48×48mm	72×72mm	96×96mm	48×96mm (立式)	96×48mm (横式)
开孔尺寸 (宽×高)	45×45mm	68×68mm	92×92mm	45×92mm	92×45mm
安装方式	嵌入式面板安装				
电源电压	AC100~240V 50/60HZ; 或DC12~24V				
允许电压变动范围	额定电源电压的85%~110%				
功率消耗	在AC100~240V时约5VA, 在DC24V时约3.5VA				
显示方式	7段LED显示屏和单独的指示灯				
输入规格	热电偶: K、S、R、E、J、T、B、N、WRe3-WRe25、WRe5-WRe26等 热电阻: Cu50、Pt100 线性电压: 0~5V、1~5V、0~10V、2~10V、0~20V、0~20mV、0~60mV、0~75mV、0~100mV、 0~500mV、100~500mV等 线性电流: 0~20mA、4~20mA等				
测量范围	K (-50~+1300°C)、S (-50~+1700°C)、R (-50~+1700°C)、T (-200~+350°C) E (0~800°C)、 J (0~1000°C)、B (200~1800°C)、N (0~1300°C)、 Cu50 (-50~+150°C)、Pt100(-200~+600°C) 线性输入: -9990~+32000由用户定义				
小数点位数	0000、000.0、00.00、0.000 (通过dP参数设置)				
测量精度	0.25级				
采样周期	每秒采样10次; 设置数字滤波参数INF=0时, 响应时间≤0.5秒				
控制方式	ON/OFF位式调节、AiFUZZY人工智能调节、PV值变送、SV值变送				
控制周期	0.1~300.0秒可调				
继电器触点开关输出	3A/250VAC 或3A/30VDC				
SSR驱动电压输出	12VDC 50mA或9VDC 50mA (用于驱动SSR固态继电器)				
可控硅无触点开关输出	0.2A (持续), 2A (20ms瞬时, 重复周期大于5S) /100-240VAC				
可控硅触发输出	可触发5~500A的双向可控硅、2个单向可控硅反并联连接或可控硅功率模块				
线性电流输出	0~20mA、4~20mA 可定义 (输出电压≥10.5V)				
馈电输出	24V/12V/10V/5V直流馈电输出, 可供外部变送器使用, 最大电流50mA				
电磁兼容	电磁兼容: IEC61000-4-4 (电快速瞬变脉冲群) ±6KV/5KHz、IEC61000-4-5 (浪涌) 6KV及在10V/m高频电磁场干扰下仪表不出现死机及1/0口误动作, 测量值波动不超过量程的±5%				
隔离耐压	电源端、继电器触点及信号端相互之间≥2300VDC; 相互隔离的弱电信号端之间≥600VDC				
使用环境	温度-10~+60°C (不结冰或结露), 湿度: 25~85%RH				
存储环境	温度-25~+70°C (不结冰或结露), 湿度: 25~85%RH				

3.型号定义



①	②	③	④	⑤	⑥	⑦	⑧
型号	面板尺寸	MIO 辅助输入端口	OUTP 控制输出	ALM 报警输出	AUX 控制输出	COMM 通讯接口	仪表电源
AiFUZZY815	G	N	N	N	N	N	N或不写
AiFUZZY875	D	I2	R1	R1	R1	S	D
	E	I3	Q1	R2	R2	S2	
	F	I4	W1	R3	R3	S4	
	A	V5	W2	Q1	Q1	V5	
		V12	X2	Q2	Q2	V12	
		V24	X5		W1	V24	
			X8		W2		
			K1		X2		
			K3		X5		
			K5		X8		
			K6		K1		
			Q7		V5		
					V12		
					V24		

① 型号

代号	说明
AiFUZZY815	经典LED显示通用多功能温控器/调节器
AiFUZZY875	经典LED显示通用可编程温度控制器/调节器 (AiFUZZY-875是在AiFUZZY815的基础上增加了80段程序控制功能)

② 表示仪表尺寸

代号	说明
G	面板尺寸48×48mm (宽×高), 开孔尺寸45×45mm
D	面板尺寸72×72mm (宽×高), 开孔尺寸68×68mm
E	面板尺寸48×96mm (宽×高) (立式), 开孔尺寸45×92mm
F	面板尺寸96×48mm (宽×高) (横式), 开孔尺寸92×45mm
A	面板尺寸96×96mm (宽×高), 开孔尺寸92×92mm

③ ~ ⑦ 模块代号对照表

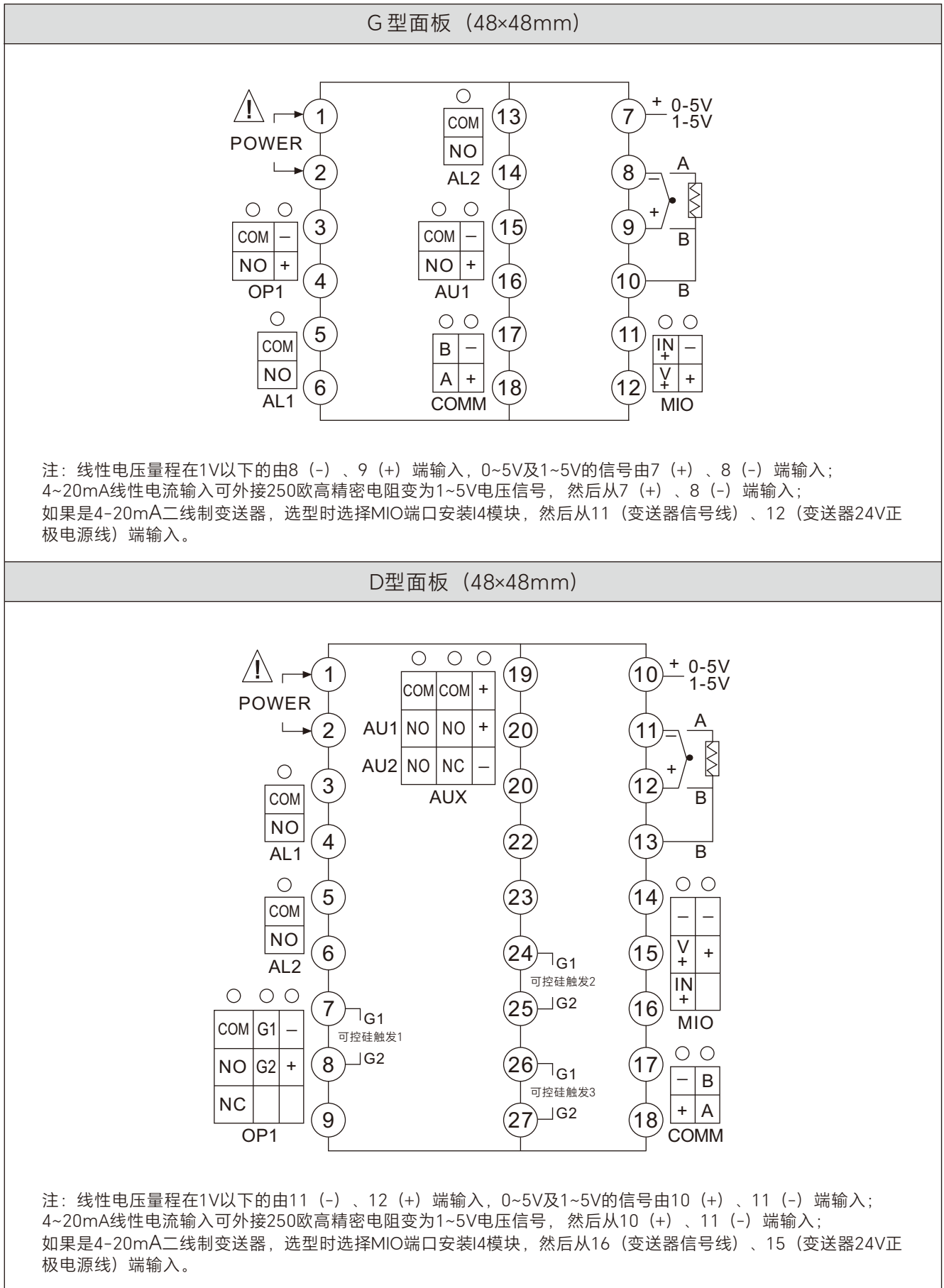
代号	说明
N	没有安装模块
I2	开关量/频率信号输入接口, 可用于外部开关接点或频率信号输入
I3	模拟量4-20mA/0-20mA输入模块

I4	含24V馈电的模拟量4~20mA/0~20mA输入接口模块（内部串连了24VDC/30mA电源，专供二线制变送器使用）
R1	单路继电器常开触点开关输出模块，模块容量：30VDC/3A,250VAC/3A
R2	双路继电器常开触点开关输出模块，模块容量：30VDC/3A,250VAC/3A
R3	单路继电器常开+常闭触点开关输出模块，模块容量：30VDC/2A,250VAC/2A
Q1	SSR固态继电器驱动电压输出模块，12VDC/50mA
Q2	双路SSR固态继电器驱动电压输出模块，双路12VDC/50mA
W1	常开式可控硅无触点输出模块，容量：100~240VAC/0.2A,“烧不坏”特点
W2	常闭式可控硅无触点输出模块，容量：100~240VAC/0.2A,“烧不坏”特点
X2	0~20mA/4~20mA光电隔离的可编程线性电流输出模块
X5	0~5V/1~5V光电隔离的可编程线性电压输出模块
X8	0~10V/2~10V光电隔离的可编程线性电压输出模块
K1	单路“烧不坏”可控硅过零触发输出模块，每路可触发5~500A双向或二个反并联的单向可控硅
K3	三路“烧不坏”可控硅过零触发输出模块，每路可触发5~500A双向或二个反并联的单向可控硅
K5	220VAC“烧不坏”单路可控硅移相触发输出模块
K6	380VAC“烧不坏”单路可控硅移相触发输出模块
Q7	内置SSR固态继电器，并且在仪表内部和仪表电源端并联，直接输出电源电压模块（例如电源是接的是220V则输出220V电压，电源接的是110V则输出110V电压），适合1.5A/220V小功率负载(定制)
S	光电隔离通讯接口模块
S2	光电隔离RS232通讯接口模块
S4	自带隔离电源的光电隔离RS485通讯接口模块
V5	非隔离的5V直流电压输出模块，可供外部变送器或其它电路使用，最大电流50mA
V12	隔离的12V直流电压输出模块，可供外部变送器或其它电路使用，最大电流50mA
V24	隔离的24V直流电压输出模块，可供外部变送器或其它电路使用，最大电流50mA

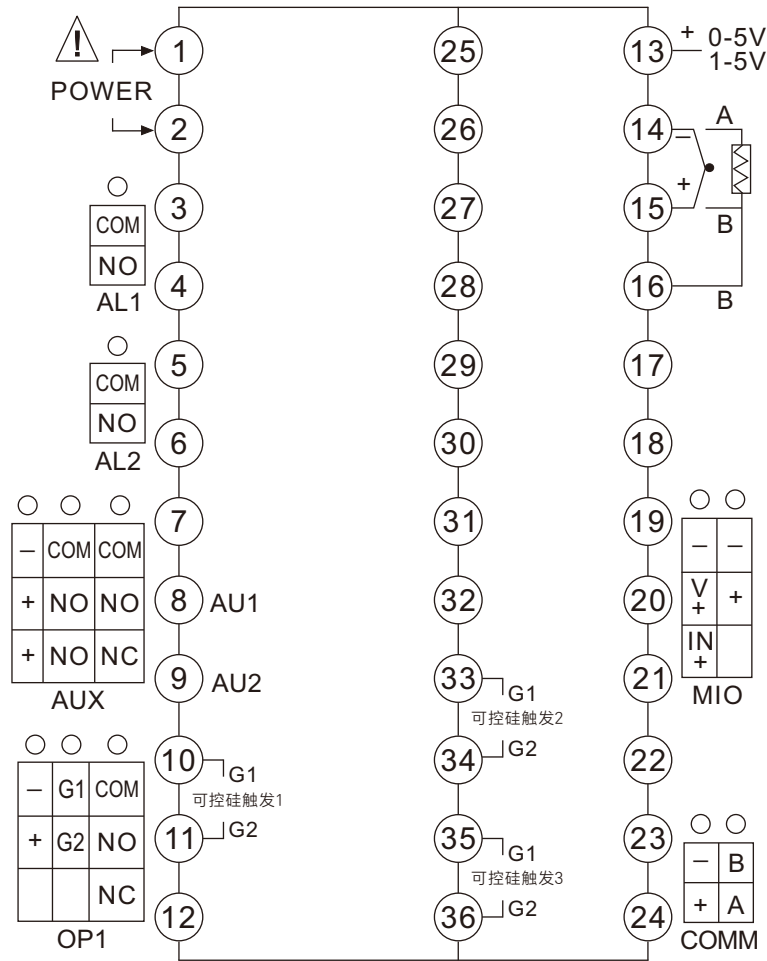
⑧ 表示仪表电源

代号	说明
N或不写	默认100~240VAC电源
D	12~24VDC电源

4.标准接线图

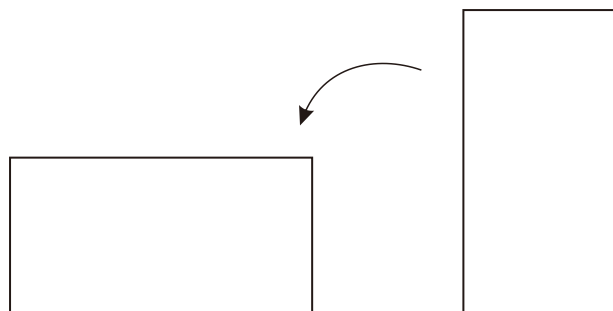


E、F、A型面板 (48×96mm/96×48mm/96×96mm)

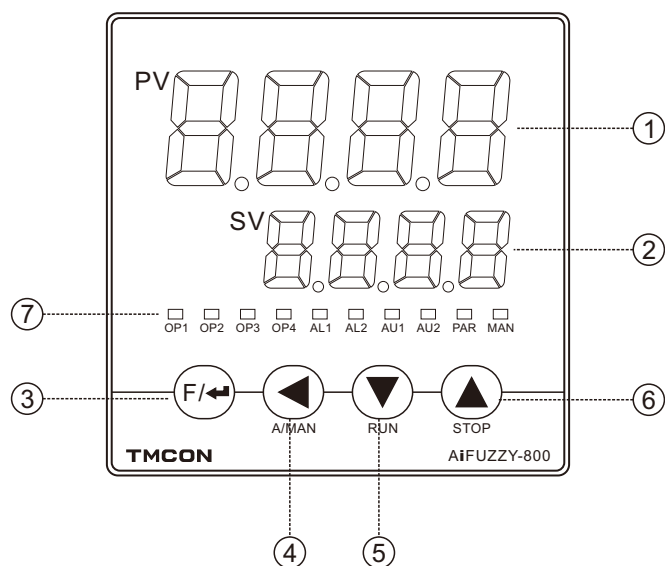


注：线性电压量程在1V以下的由14 (-)、15 (+) 端输入，0~5V及1~5V的信号由13 (+)、14 (-) 端输入；4~20mA线性电流输入可外接250欧高精密度电阻变为1~5V电压信号，然后从13 (+)、14 (-) 端输入；如果是4-20mA二线制变送器，选型时选择MIO端口安装I4模块，然后从21 (变送器信号线)、20 (变送器24V正极电源线) 端输入。

本接线图视觉符合A、E型面板查看，F型面板是横式面板，视觉需按本接线图逆时针旋转90度来查看，端子编号不变



■5.面板说明



- ① 第一显示窗（显示测量值PV、参数名称等）
- ② 第二显示窗（显示给定值SV、参数值、报警代号等）
- ③ 设置键，用于进入参数设置状态，确认参数修改等
- ④ 数据移位键（程序设置进入）
- ⑤ 数据减少键（兼run运行操作）
- ⑥ 数据增加键（兼stop停止操作）
- ⑦ 输出指示灯，分别对应模块输出动作指示

■6.安装模块说明

AiFUZZY-815 / AiFUZZY-875仪表最多可具备5个可选装的功能模块，通过安装不同的模块可实现不同类型的输出规格及功能要求。

辅助输入（MIO）：作为扩展输入或事件输入或馈电输出或扩展输出功能，可安装I4模块（内部串联了24V电源，专供4-20mA二线制变送器输入）、I3模块（常规4-20mA输入，内部没有串联24V电源）、I2模块（开关信号事件输入，使仪表能利用外部开关实现双给定值SP1 / SP2的切换，或实现RUN/STOP的切换功能等）、V模块（直流电压输出，可供外部变送器或其它电路使用）。

主输出（OUT）：作为ON-OFF控制输出、FPID（PID+FUZZY）人工智能调节输出；也可作为测量值或给定值变送输出功能。可安装R模块（继电器触点输出）、Q模块（SSR驱动电压输出）、W模块（可控硅无触点输出）、X模块（线性电流、线性电压输出）、K模块（可控硅过零触发、可控硅移相触发输出）。

报警输出（ALM）：作为报警输出功能，可安装R模块（安装R1可实现AL1报警继电器输出，安装R2可实现AL1+AL2报警继电器输出）。

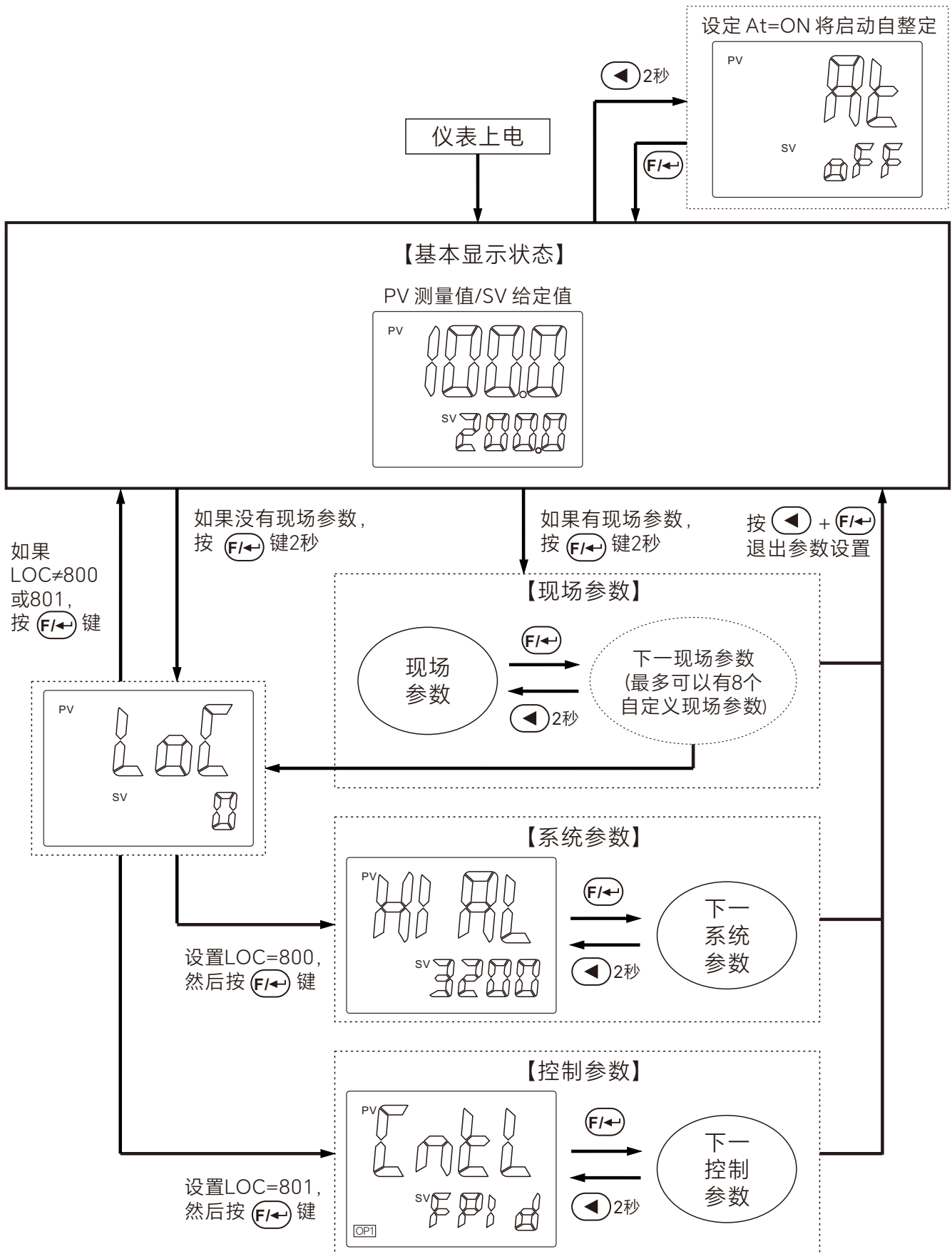
辅助输出（AUX）：作为加热制冷双向双PID控制的第二输出（制冷PID控制输出）或作为报警输出，可安装R模块、Q模块、X模块、K（只能选K1）模块、V模块。

通讯接口（COMM）：作为RS485或RS232通讯或PV值变送输出功能，可安装S模块（通讯模块）或V模块（直流电压输出，可供外部变送器或其它电路使用）。

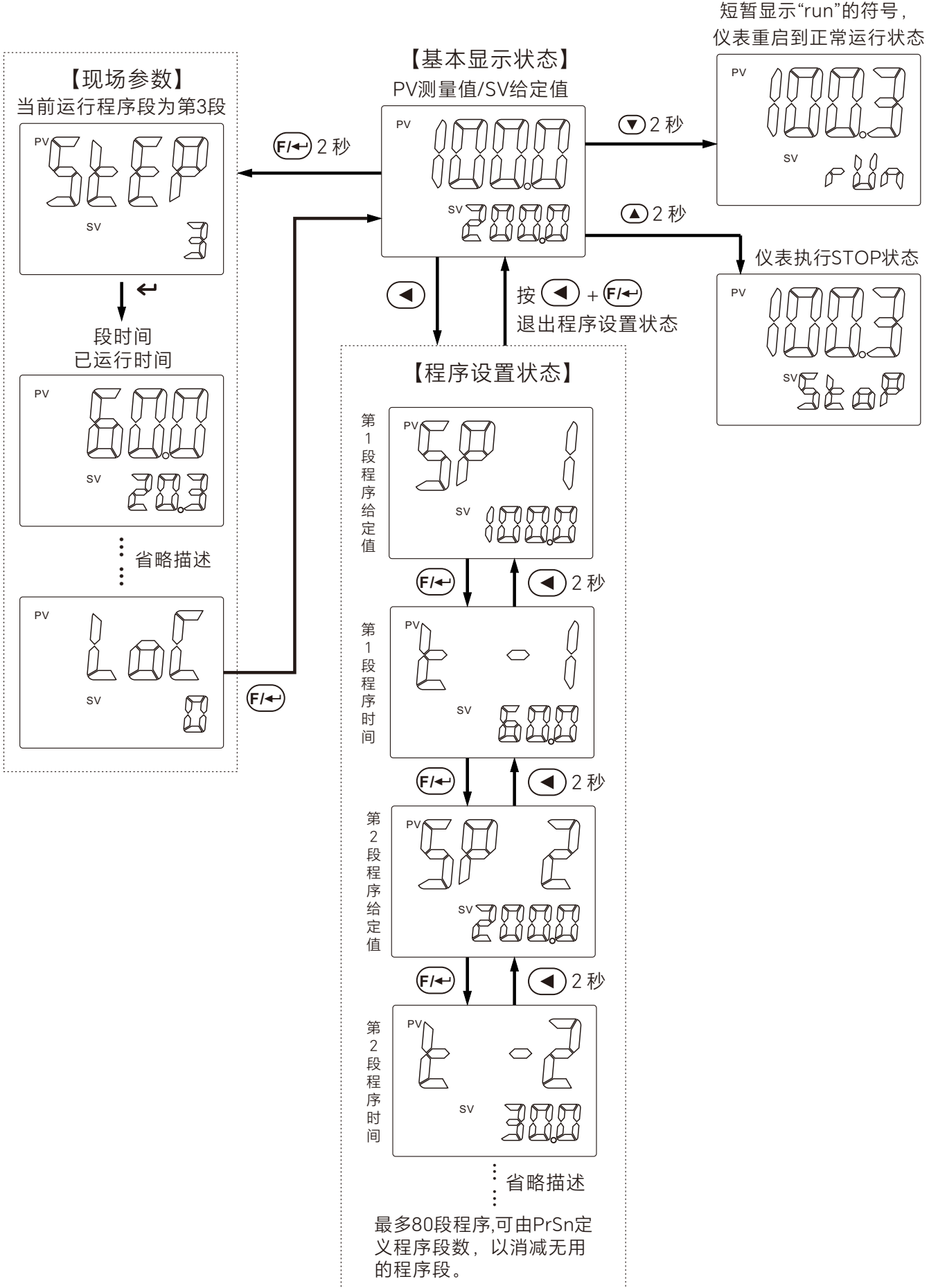
注：模块根据用户订货时的要求，在出厂前通过焊锡固定在PCB板上，并正确设置了相应的参数。

7. 操作流程

7.1 显示状态及基本操作流程



7.2程序设置流程图（仅AiFUZZY-875具有）



■8.仪表操作方法说明

8.1 参数设置：在基本显示状态下按 $\text{F/}\leftrightarrow$ 键并保持约2秒钟即可进入现场参数设置状态，如果设置LOC=800，然后按 $\text{F/}\leftrightarrow$ 键即可进入系统参数设置状态，如果设置LOC=801，然后按 $\text{F/}\leftrightarrow$ 键即可进入控制参数设置状态。按 \leftarrow 、 \blacktriangle 、 \blacktriangledown 等键可直接修改参数值。按 \blacktriangledown 键减小数据，按 \blacktriangle 键增加数据，所修改数值位的数字会闪动，按住加减按键并保持不放，可以快速地增加/减少数值。也可按 \leftarrow 键直接移动到要修改的数值位，操作更快捷。按 $\text{F/}\leftrightarrow$ 键可保存被修改的参数值并显示下一参数，按 \leftarrow 键并保持不放2秒以上，可返回显示上一参数；按 $\text{F/}\leftrightarrow$ 键2秒钟不放可直接退出参数设置状态；如果没有按键操作，将一直停留当前参数。

8.2 快捷操作及功能：AiFUZZY-815/875仪表的所有功能都可以用修改参数的方式的来完成，但对于部分常用的功能，如修改给定值及程序的运行/停止操作等等，我们设计了快捷操作来简化使用，这些快便捷方式也可以设置成禁止使用以防止误操作。

8.2.1 给定值设置：对于AiFUZZY-815或875仪表使用定点控制模式（875的参数Prsn=0时），如果Srun=HOLD，在基本显示状态下，按 \leftarrow 、 \blacktriangle 、 \blacktriangledown 等键可直接修改给定值。如果Srun=run，则需先按 \leftarrow 键，才可进入修改当前给定值状态，然后再按 \leftarrow 、 \blacktriangle 、 \blacktriangledown 等键修改给定值，并且可以进行运行/停止快捷操作，按 \blacktriangle 键保持2秒钟使下显示器将显示“StoP”的符号，仪表将切换到StoP状态，并停止控制输出，在“StoP”的状态下，按 \blacktriangledown 键保持2秒钟下显示器将短暂显示“run”的符号，仪表将切换到正常运行状态。

8.2.2 设置程序：仪表使用程序控制模式（参数Prsn \geq 1时），在SV第二显示窗显示给定值的状态下，按 \leftarrow 键一下可进入程序设置状态，首先显示的是当前运行段给定值，按 $\text{F/}\leftrightarrow$ 键则可显示下一个数据，每段程序按“给定值-时间-给定值”的顺序依次排列。即使在程序正在运行时也可以修改程序。

8.2.3 运行控制：需要启动运行控制时按 \blacktriangledown 键并保持约2秒钟使仪表下显示器显示“run”的符号即可。对于AiFUZZY-875仪表在停止状态下将启动程序运行。对于875仪表且参数PSYS的F值=1时，如果仪表已处于程序运行状态，该操作将时程序进入保持保持运行（HoLd）状态，该状态下时间将暂停计时，再执行一次run操作可恢复正常运行。

8.2.4 停止控制：在SV第二显示窗显示给定值的状态下，按 \blacktriangle 键保持2秒钟使下显示器显示“StoP”的符号即可使仪表停止控制输出。对于AiFUZZY-875仪表将停止程序运行，并且程序段号参数StEP被修改为起始段。

8.2.5 AT自整定: 按 \leftarrow 键并保持2秒, 将出现At参数, (或者在控制参数里找到At参数) 然后按 \blacktriangle 键将下显示窗的oFF修改on, 再按 \rightarrow 键确认即可开始执行自整定功能(注: 若仪表rAtE参数设置有效并处于升温限制状态下, 则自整定暂停执行, 等升温完毕后会自动启动), 仪表下显示器将闪动显示"At"字样, 仪表经过2个振荡周期的ON-OFF控制后可自动计算出PID参数。如果要提前放弃自整定, 可再按 \leftarrow 键并保持约2秒钟调出At参数, 并将on设置为oFF, 再按 \rightarrow 键确认即可。如果仪表处于程序运行状态, 自整定将导致暂停程序计时以确保给定值不会发生变化。

在有加热/冷却双向输出的系统中, 需要分开两组整定PID参数, 当仪表控制处于AUX冷输出时启动At, 则自整定P2、I2、d2等冷输出参数。

注1: AiFUZZY人工智能模糊逻辑PID调节算法, 结合了模糊控制(FUZZY)和比例积分微分(PID)控制。它具有很强的适应性, 控制效果好, 简单易用, 鲁棒性强, 能够在不确定和复杂的环境中保持稳定的控制性能。当仪表选择AiFUZZY调节模式时, 首次使用, 可启动自整定功能协助确定PID和其他控制参数。

注2: 系统在不同给定值下整定得出的参数值不完全相同, 执行自整定功能前, 应先将给定值SV设置在最常用值或是中间值上, 如果系统是保温性能好的电炉, 给定值应设置在系统使用的最大值上, 自整定过程中禁止修改SV值。视不同系统, 自整定需要的时间可从数秒至数小时不等。

注3: 控制回差参数HYS对自整定结果也有影响, 一般HYS的设定值越小自整定参数准确度越高。但HYS值如果过小则可能因输入波动引起位式调节的误动作, 这样反而可能整定出彻底错误的参数, 推荐HYS=2.0。

注4: 在自整定过程中, 勿设置操作仪表, 也禁止断电, 否则会影响自整定效果, 只有当"At"字符不再闪烁, 表示自整定结束。

注5: 自整定刚结束时控制效果可能还不是最佳, 由于有学习功能, 因此使用一段时间后方可获得最佳效果。

■ 9. 参数表及功能

AiFUZZY-815和AiFUZZY-875（以下简称815和875）具备3层参数表，分别是现场参数、系统参数、控制参数，现场参数一般作为开放给最终操作人员使用的参数，现场参数可以自定义，用户可以根据自己的需要，通过FP1~FP8参数来从系统参数和控制参数里面选取8个参数作为现场参数。系统参数是仪表的功能性参数，通过系统参数的设置能满足各种不同应用的需求。控制参数是仪表核心控制参数，与控制输出发生关系，合理的设置可以使仪表获得理想的控制效果，这样的分层使得仪表的操作设置分类清晰，而为了保护重要参数不被随意修改，系统参数和控制参数都需要Loc密码才能进入。

9.1 现场参数（按 $\text{F1} \rightarrow$ 键2秒，将进入以下现场参数）

参数代号	参数含义	说明	设置范围
StEP (StEP)	当前执行程序段号 (仅适用于875)	StEP显示当前正在执行的程序段号。也可以作为强制跳转段。在程序运行期间可以强制跳转到任何段。 例如：当前StEP=3，现在想强制跳转到第8段程序，那么设置StEP=8，按 $\text{F1} \rightarrow$ 键确认后，程序立即跳转到第8段执行。 StEP的设置范围是由PrGd和PrG限制，仪表执行停止运行(StoP)后会自动将StEP设置为起始段。 例如：PrGd=8，PrG=2，程序分为8组曲线，当前执行第2组曲线，那么StEP的设置范围限制在11-20段程序，仪表执行停止运行(StoP)后会自动将StEP设置为起始段第11段。 又例如：PrGd=0，PrG=0，程序没有分组，那么StEP的设定范围在0-80段程序，仪表执行停止运行(StoP)后会自动将StEP设置为起始段第1段。	1~80 (出厂值1)
PrG (PrG)	曲线组号 (仅适用于875)	PrG显示当前正在执行的程序组号（曲线组号）。 通过PrGd可以将程序强制分成多组程序，实现编制多条曲线组，应对不同的工艺要求，通过PrG参数可以快捷方便的调用曲线组。 PrG的设定范围由PrGd限制， PrGd=0，程序没有分组，PrG不可设置，PrG固定为0。 PrGd=4，程序被强制分成4组，PrG设定范围为1-4。 PrGd=8，程序被强制分成8组，PrG设定范围为1-8。 当程序被PrGd强制分组后，可以预先编制多条不同曲线，然后通过设置PrG可以快捷方便的选择需要执行的曲线组。 例如：PrGd=4，PrG=2，那么程序被强制分成4组，当前执行第2条曲线（即21-40段程序），并且仪表执行停止运行(StoP)后会自动将StEP设置为第2条曲线的起始段（即21段）。	0~8 (出厂值0)
随机	段设定时间已运行时间 (仅适用于875)	PV显示段设定时间，SV显示已运行时间。 例如：当前PV显示30.0/SV显示10.0，则表示当前运行段设定时间为30.0，已运行时间为10.0。	

<i>Pi dn</i>	PID参数组号 (仅适用于875)	显示当前运行的PID参数组号。 此参数需通过程序编程定义。 1: 指定使用第1组PID参数。 2: 指定使用第2组PID参数。 3: 指定使用第3组PID参数。	(出厂值1)
用户自定义	自定义现场参数	可以通过FP1~FP8选择系统参数和控制参数里的任何参数作为现场参数给操作人员使用，最多可添加8个现场参数。	
<i>LoC</i>	密码锁	进入参数设置密码锁。 设置 <i>LoC</i> =800，然后按 (F1↔) 键，将进入以下系统参数。 设置 <i>LoC</i> =801，然后按 (F1↔) 键，将进入以下控制参数。 如果 <i>LoC</i> ≠800或801，按 (F1↔) 键，都返回基本显示状态。	(出厂值0)

9.2 系统参数（设置LOC=800，然后按 **(F1↔)** 键，将进入以下系统参数）

参数代号	参数含义	说明	设置范围
<i>HiAL</i>	上限报警	测量值PV大于HIAL值时仪表将产生上限报警；测量值PV小于HIAL-AHYS值时，仪表将解除上限报警。设置HIAL为最大值时，该报警功能被取消。 注:每种报警可自由定义为由AL1或AL2或AUX输出端口动作，也可以不做任何动作，详见后文报警输出定义参数ALtd的说明。	-999~3200 [-9990~32000] (<i>HiAL</i> 出厂值 3200)
<i>LoAL</i>	下限报警	当PV小于LoAL时产生下限报警，当PV大于LoAL+AHYS时下限报警解除。设置LoAL为最小值时，该报警功能被取消。 注：若有必要，HIAL和LoAL也可以设置为偏差报警（参见SSCo参数说明）。	(<i>LoAL</i> 出厂值 -999)
<i>HdAL</i>	偏差上限报警	当偏差（测量值PV-给定值SV）大于HdAL时产生偏差上限报警；当偏差小于HdAL-AHYS时报警解除。设置HdAL为最大值时，该报警功能被取消。	(<i>HdAL</i> 出厂值 3200)
<i>LdAL</i>	偏差下限报警	当偏差（测量值PV-给定值SV）小于LdAL时产生偏差下限报警，当偏差大于LdAL+AHYS时报警解除。设置LdAL为最小值时，该报警功能被取消。 注：若有必要，HdAL和LdAL也可设置为绝对值报警（参见SSCo参数说明）。	(<i>LdAL</i> 出厂值 -999)
<i>LbA</i>	控制回路断线/短路报警	当控制输出变为otH或otL的时刻开始，以每隔LBA设定时间为单位检测测量值（PV）的变化幅度有没有超过2℃，根据其变化量判断控制回路是否有异常。 LBA的时间单位为秒，由ALtd定义由哪个报警端口输出（LBA输出不能和其它报警方式输出同定义在同一端口，否则会产生报警重叠）。 以下场合为LBA警报状态： ① orEV为onr逆动作时，当仪表控制输出持续为otH时：在LBA设定时间内，测量值（PV）上升幅度小于LBA判断变幅度（2℃）的场合。 orEV为ond正动作时，当仪表控制输出持续为otH时：在LBA设定时间内，测量值（PV）下降幅度小于LBA判断变幅度（2℃）的场合。	0~9999秒 (出厂值0)

		<p>② orEV为onr逆动作时，当仪表控制输出持续为otL时：在LBA设定时间内，测量值（PV）下降幅度小于LBA判断变幅度（2℃）的场合。</p> <p>orEV为ond正动作时，当仪表控制输出持续为otL时：在LBA设定时间内，测量值（PV）上升幅度小于LBA判断变幅度（2℃）的场合。</p> <p>注：LBA=0时取消LBA报功能。</p>																							
<i>ALtd</i> (ALtd)	报警输出定义	<p>ALtd值的4位数的个位代表AL1端口，十位代表AL2端口，佰位代表AU1端口，仟位代表AU2端口，每个端口可以选择不同的报警方式输出，通过每位数值设置选择报警方式，0表示该端口无报警输出，1、2、3、4、5、6、7、8、9分别表示，HIAL、LoAL、dHAL、dLAL、HIAL+LoAL区域外报警、dHAL+dLAL区域外偏差报警、HIAL+LoAL区域内报警、dHAL+dLAL区域内报警偏差、LBA，设置方法如下：</p> <div style="display: flex; align-items: center;"> <div style="margin-right: 20px;"> <p>ALtd= <input type="text"/> <input type="text"/> <input type="text"/> <input type="text"/></p> <p style="margin-left: 100px;">↓ ↓ ↓ ↓</p> <p style="margin-left: 100px;">AU2 AU1 AL2 AL1</p> </div> <table border="1" style="border-collapse: collapse;"> <thead> <tr> <th>数值</th> <th>报警方式</th> </tr> </thead> <tbody> <tr><td>0</td><td>关闭报警功能</td></tr> <tr><td>1</td><td>HIAL上限报警</td></tr> <tr><td>2</td><td>LoAL下限报警</td></tr> <tr><td>3</td><td>HdAL偏差上限报警</td></tr> <tr><td>4</td><td>LdAL偏差下限报警</td></tr> <tr><td>5</td><td>HIAL+LoAL区域外报警</td></tr> <tr><td>6</td><td>HdAL+LdAL区域外偏差报警</td></tr> <tr><td>7</td><td>HIAL+LoAL区域内报警</td></tr> <tr><td>8</td><td>HdAL+LdAL区域内偏差报警</td></tr> <tr><td>9</td><td>LBA控制回路断线/短路报警</td></tr> </tbody> </table> </div> <p>例如：ALtd=961，者表示HIAL上限报警由AL1端口输出，HdAL和LdAL都由AL2端口输出可实现区域外偏差报警，LBA由AU1端口输出，AU2无报警输出。</p>	数值	报警方式	0	关闭报警功能	1	HIAL上限报警	2	LoAL下限报警	3	HdAL偏差上限报警	4	LdAL偏差下限报警	5	HIAL+LoAL区域外报警	6	HdAL+LdAL区域外偏差报警	7	HIAL+LoAL区域内报警	8	HdAL+LdAL区域内偏差报警	9	LBA控制回路断线/短路报警	0~9999 (出厂值1)
数值	报警方式																								
0	关闭报警功能																								
1	HIAL上限报警																								
2	LoAL下限报警																								
3	HdAL偏差上限报警																								
4	LdAL偏差下限报警																								
5	HIAL+LoAL区域外报警																								
6	HdAL+LdAL区域外偏差报警																								
7	HIAL+LoAL区域内报警																								
8	HdAL+LdAL区域内偏差报警																								
9	LBA控制回路断线/短路报警																								
<i>RHYS</i>	报警回差	又名报警迟滞，死区，用于避免报警临界位置报警继电器频繁动作，使报警输出ON后到OFF时迟滞动作。	0~200.0 [0-2000] (出厂值2)																						
<i>Rdon</i>	报警ON延迟	报警ON延迟是针对报警ON动作的延时设定，单位是秒，Adon=0时取消报警ON延迟功能。	0~999 (出厂值0)																						
<i>RdoF</i>	报警OFF延迟	报警OFF延迟是针对报警OFF动作的延时设定，单位是秒，AdoF=0时取消报警OFF延迟功能。																							
<i>Rdt</i> (Adt)	报警延迟定义	<p>0：无报警延迟功能。</p> <p>1：AL1报警输出有延迟。</p> <p>2：AL2报警输出有延迟。</p> <p>3：AUX报警输出有延迟。</p> <p>4：备用。</p> <p>5：AL1,AL2报警输出有延迟。</p> <p>6：备用。</p> <p>7：AL1,AL2,AU1,AU2报警输出都有延迟。</p>	0~7 (出厂值0)																						

<i>ALL</i>	报警自锁定义	当报警自锁生效时，不论测量值如何变化，报警输出始终保持自锁状态；在测量值不符合报警条件下重新上电，报警将解除。 0：无报警自锁功能。 1：AL1报警输出有自锁。 2：AL2报警输出有自锁。 3：AUX报警输出有自锁。 4：备用 5：AL1,AL2报警输出有自锁。 6：备用 7：AL1,AL2,AU1,AU2报警输出都有自锁。	0~7 (出厂值0)																																																																				
<i>RL E</i>	上电免除报警定义	当上电免除报警生效时，仪表上电后即使满足相应报警条件，也不立即报警，需要等该报警条件取消后，如果再出现满足报警要求的条件才产生相应的报警。 0：无上电免除报警功能。 1：HIAL有上电免除报警。 2：LoAL有上电免除报警。 3：HdAL有上电免除报警。 4：LdAL有上电免除报警。 5：HIAL,LoAL有上电免除报警。 6：HdAL,LdAL有上电免除报警。 7：HIAL,LoAL,HdAL,LdAL都有上电免除报警。	0~7 (出厂值0)																																																																				
<i>Int</i> (Int)	输入规格	AiFUZZY-815/875具备丰富的输入规格选择，可以自由设置，如下： <table border="1" data-bbox="435 1153 1313 1798"> <thead> <tr> <th>In-t</th> <th>输入规格</th> <th>In-t</th> <th>输入规格</th> </tr> </thead> <tbody> <tr> <td>0</td> <td>K (-50.0~+1300°C)</td> <td rowspan="2">21</td> <td rowspan="2">Pt100 (-200.0~+600.0°C)</td> </tr> <tr> <td>1</td> <td>S (-50~+1700°C)</td> </tr> <tr> <td>2</td> <td>R (-50~+1700°C)</td> <td rowspan="2">22</td> <td rowspan="2">Pt100 (-100~+300.00°C)</td> </tr> <tr> <td>3</td> <td>T (-200~+350°C)</td> </tr> <tr> <td>4</td> <td>E (0~800°C)</td> <td>25</td> <td>0~75mV</td> </tr> <tr> <td>5</td> <td>J (0~1000°C)</td> <td>26</td> <td>0~80欧电阻</td> </tr> <tr> <td>6</td> <td>B (200~1800°C)</td> <td>27</td> <td>0~400欧电阻</td> </tr> <tr> <td>7</td> <td>N (0~1300°C)</td> <td>28</td> <td>0~20mV</td> </tr> <tr> <td>8</td> <td>WRe3-WRe25</td> <td>29</td> <td>0~100mV</td> </tr> <tr> <td>9</td> <td>WRe5-WRe26</td> <td>30</td> <td>0~60mV</td> </tr> <tr> <td>10</td> <td>定制特殊输入规格用</td> <td>31</td> <td>0~500mV</td> </tr> <tr> <td>12</td> <td>F2幅射高温温度计</td> <td>32</td> <td>100~500mV</td> </tr> <tr> <td>15</td> <td>备用</td> <td>33</td> <td>1~5V (4~20mA)</td> </tr> <tr> <td>16</td> <td>备用</td> <td>34</td> <td>0~5V (0~20mA)</td> </tr> <tr> <td>17</td> <td>K (0~300.00°C)</td> <td>35</td> <td>0-10V</td> </tr> <tr> <td>18</td> <td>J (0~300.00°C)</td> <td>36</td> <td>2-10V</td> </tr> <tr> <td>20</td> <td>Cu50</td> <td>37</td> <td>0-20V</td> </tr> </tbody> </table> 注：0-20mA或4-20mA输入需外接250欧电阻将信号转为0-5V或1-5V输入，也可以在MIO位置安装I3或I4模块，然后设置Int=33或Int=34。	In-t	输入规格	In-t	输入规格	0	K (-50.0~+1300°C)	21	Pt100 (-200.0~+600.0°C)	1	S (-50~+1700°C)	2	R (-50~+1700°C)	22	Pt100 (-100~+300.00°C)	3	T (-200~+350°C)	4	E (0~800°C)	25	0~75mV	5	J (0~1000°C)	26	0~80欧电阻	6	B (200~1800°C)	27	0~400欧电阻	7	N (0~1300°C)	28	0~20mV	8	WRe3-WRe25	29	0~100mV	9	WRe5-WRe26	30	0~60mV	10	定制特殊输入规格用	31	0~500mV	12	F2幅射高温温度计	32	100~500mV	15	备用	33	1~5V (4~20mA)	16	备用	34	0~5V (0~20mA)	17	K (0~300.00°C)	35	0-10V	18	J (0~300.00°C)	36	2-10V	20	Cu50	37	0-20V	0~37 (出厂值0)
In-t	输入规格	In-t	输入规格																																																																				
0	K (-50.0~+1300°C)	21	Pt100 (-200.0~+600.0°C)																																																																				
1	S (-50~+1700°C)																																																																						
2	R (-50~+1700°C)	22	Pt100 (-100~+300.00°C)																																																																				
3	T (-200~+350°C)																																																																						
4	E (0~800°C)	25	0~75mV																																																																				
5	J (0~1000°C)	26	0~80欧电阻																																																																				
6	B (200~1800°C)	27	0~400欧电阻																																																																				
7	N (0~1300°C)	28	0~20mV																																																																				
8	WRe3-WRe25	29	0~100mV																																																																				
9	WRe5-WRe26	30	0~60mV																																																																				
10	定制特殊输入规格用	31	0~500mV																																																																				
12	F2幅射高温温度计	32	100~500mV																																																																				
15	备用	33	1~5V (4~20mA)																																																																				
16	备用	34	0~5V (0~20mA)																																																																				
17	K (0~300.00°C)	35	0-10V																																																																				
18	J (0~300.00°C)	36	2-10V																																																																				
20	Cu50	37	0-20V																																																																				
<i>dP</i>	小数点位置	可选择0、0.0、0.00、0.000四种显示格式。 注:采用普通热电偶或热电阻输入时，只可选择0或0.0两种格式。	(出厂值0)																																																																				

<i>lnL</i>	输入刻度 下限	用于定义线性输入信号下限刻度值；当仪表作为变送输出时还用于定义输出信号的下限刻度。	-999~ 3200 [-9990~ 32000] (出厂值 0-300)
<i>lnH</i>	输入刻度 上限	用于定义线性输入信号上限刻度值；当仪表作为变送输出时还用于定义输出信号的上限刻度。	
<i>SC</i>	输入修正	用于对输入进行平移修正。以补偿传感器或输入信号本身的误差。 SC参数通常为0。非必要不要进行设置，错误设置会引起误差。	-199~ 400 [-1990~ 4000] (出厂值0)
<i>lnF</i>	输入数字 滤波	lnF决定数字滤波强度，设置越大滤波越强，但测量数据的响应速度也越慢。在测量受到较大干扰时，可逐步增大lnF使测量值瞬间跳动小于2~5个字即可。当仪表进行计量检定时，应将lnF设置为0或1以提高响应速度。lnF单位为0.5秒。	0~40 (出厂值1)
<i>dU</i>	温度单位	热电偶或热电阻输入时可以选择温度单位： °C：表示显示温度单位为摄氏度。 °F：表示显示温度单位为华氏度。	(出厂值 °C)
<i>AdrS</i> (AdrS)	通讯地址	如果仪表的COMM端口配置了S型RS485通讯接口模块，可与计算机实现多机连接，通过计算机可实现对仪表的各项参数进行读取及操作设置。对于无RS485接口的计算机可加一个RS232C/RS485转换器或USB/RS485转换器。 AdrS参数用于定义仪表通讯地址，有效范围是0~80。在同一条通讯线路上的仪表应分别设置一个不同的AdrS值以便相互区别。	0~100 (出厂值1)
<i>bPS</i> (bPS)	波特率	bPS参数定义通讯波特率，可定义范围是1200~19200bit/s (1.2~19.2K)；当仪表无通讯功能时，可由bPS参数设置将AUX口作为PV测量值变送输出功能，这样仪表具备1路PID控制输出和1路变送输出： bPS=3，将AUX口作为0~20mA测量值变送输出功能； bPS=4，将AUX口作为4~20mA测量值变送输出功能。	0~19.2K (出厂值 9600)
<i>PArl</i> (PArl)	通讯校验	nonE：无校验。 odd：奇校验。 EVEN：偶校验。	(出厂值 nonE)
<i>CoMM</i> (CoMM)	通讯协议	MBUS：仪表通讯协议为MODBUS-RTU。 FBUS：仪表通讯协议为FTBUS。	(出厂值 MBUS)
<i>Evt</i> (Evt)	事件输入 类型	当MIO位置安装I2开关量信号模块时，设置Evt参数可实现以下功能： oFF：不启用事件输入功能。 ruSt：运行/停止，MIO端口为I2开关量信号输入时，开关信号短间接通，启动运行控制（RUN），常按保持2秒以上，停止控制（STOP）。 SP1.2：定点控制时（875的参数PrSn=0）给定值切换，MIO开关信号断开时，给定值SV=SP1，MIO接通时，给定值SV=SP2。 2Pid：单向控制（非加热/冷却双输出控制）时，MIO开关信号断开时，使用P、I、d及CP参数进行运算调节，MIO开关信号接通时，切换使用P2、I2、d2及CP2参数进行调节运算。	(出厂值 oFF)

<p>SSCo (SSCo)</p>	<p>高级系统 代码</p>	<p>SSCo参数用于选择高级功能，其计算方法如下： $SSCo=A \times 1 + B \times 2 + C \times 4 + D \times 8 + E \times 16 + F \times 32 + G \times 64 + H \times 128$ A=0: HIAL及LoAL，分别为绝对值上限报警及绝对值下限报警； A=1: HIAL及LoAL，分别改变为偏差上限报警及偏差下限报警， 这样有4路偏差报警报警。 B=0: HdAL及LdAL，分别为偏差上限报警及偏差下限报警； B=1: HdAL及LdAL，分别改变绝对值上限报警及绝对值下限报警， 这样仪表可分别拥有2路绝对值上限报警及绝对值下限报警。 C=0: 报警及位式调节回差为单边回差； C=1: 报警及位式调节回差为双边回差。 D: 备用，只能为0。 E: 备用，只能为0。 F: 备用，只能为0。 G: 备用，只能为0。 H=0: 精细控制模式，内部PID运算分辨率是显示的10倍，例如仪表 温度信号显示为1℃，但内部PID仍按0.1℃分辨率进行运算及控制， 但线性输入时其最大显示值为3200单位； H=1: 为宽范围显示模式，当线性输入要求显示数值大于3200时选该 模式。 例如:要求HIAL为上限绝对值报警，HdAL也要为上限绝对值报警，报 警回差为双边回差，其它选项无要求，则设置： $SSCo=0 \times 1 + 1 \times 2 + 1 \times 4 + 0 \times 8 + 0 \times 16 + 0 \times 32 + 0 \times 64 + 0 \times 128 = 6$</p>	<p>0~255 (出厂值0)</p>
<p>SPL (SPL)</p>	<p>SV操作 下限</p>	<p>允许SV设置的最小值。</p>	<p>-999~ 3200</p>
<p>SPH (SPH)</p>	<p>SV操作 上限</p>	<p>允许SV设置的最大值。</p>	<p>[-9990~ 32000] (出厂值 -999~ 3200)</p>
<p>SP1 (SP1)</p>	<p>给定值1</p>	<p>对于815或875的参数PrSn=0或1时，在Evt=SP1.2事件输入时，可作为 给定值1，正常情况下给定值SV=SP1。</p>	<p>-999~ 3200 [-9990~ 32000] (出厂值0)</p>
<p>SP2 (SP2)</p>	<p>给定值2</p>	<p>对于815或875的参数PrSn=0或1时，在Evt=SP1.2事件输入时，可作为 给定值2，当MIO端口为I2开关量信号输入，且设置参数 Evt=SP1.2时，可通过一个外部的开关来切换SP1/SP2，当开关断开 时，SV=SP1，当开关接通时SV=SP2。</p>	

<p><i>Pont</i> (Pont)</p>	<p>上电自动运行模式 (仅适用于875)</p>	<p>Cont: 停电前为停止状态则继续停止, 否则在仪表通电后继续在原终止处执行。 StoP: 通电后无论出现何种情况, 仪表都进入停止状态。 run1: 停电前为停止状态则继续停止, 否则来电后都自动从头开始运行程序。 dASt: 在通电后如果没有偏差报警则程序继续执行, 若有偏差报警则停止运行。 HoLd: 仪表在运行中停电, 来电后无论出现何种情况, 仪表都进入暂停状态。但如果仪表停电前为停止状态, 则来电后仍保持停止状态。</p>	<p>(出厂值run1)</p>
<p><i>PSYS</i> (PSyS)</p>	<p>程序运行模式 (仅适用于875)</p>	<p>PSYS参数用于选择程序控制功能, 其计算方法如下: $PSYS=A \times 1 + B \times 2 + C \times 4 + D \times 8 + E \times 16 + F \times 32$ A=0: 准备功能 (rdy) 无效; A=1: 准备功能有效。 B=0: 斜率模式, 程序运行时存在温度差别时, 按折线过渡, 可以定义不同的升温模式, 也可以降温运行; B=1: 平台模式 (恒温模式), 每段程序定义给定值及保温时间, 段间升温速率可受rAtE限制, 到达下段条件可受rdy (准备功能) 参数限制; 另外, 即使设置B=0, 如果程序最后一段不是结束命令, 则也执行恒温模式, 时间到后自动结束。 C=0: 程序时间以分为单位; C=1: 程序时间以小时为单位。 D=0: 无测量值启动功能; D=1: 有测量值启动功能。 E=0: 作为程序给定发生器时上显示窗显示测量值; E=1: 作为程序给定发生器时上显示窗显示程序段号。 F=0: 标准运行模式; F=1: 程序运行时执行RUN操作将进入暂停 (HoLd) 状态。 例如:采用准备功能, 时间以小时为单位, 其它选项无要求, 则设置: $PSYS=1 \times 1 + 0 \times 2 + 1 \times 4 + 0 \times 8 + 0 \times 16 + 0 \times 32 = 5$</p>	<p>0~255 (出厂值0)</p>
<p><i>PrGd</i> (PrGd)</p>	<p>程序强制分组定义 (仅适用于875)</p>	<p>PrGd=0: 程序没有强制分组 PrGd=4: 强制分为4组程序, 每组20段程序, 即最多可编制4条曲线。 第1条曲线: 由1-20段程序编制。 第2条曲线: 由21-40段程序编制。 第3条曲线: 由41-60段程序编制。 第4条曲线: 由61-80段程序编制。 PrGd=8: 强制分为8组程序, 每组10段程序, 即最多可编制8条曲线。 第1条曲线: 由1-10段程序编制。 第2条曲线: 由11-20段程序编制。 第3条曲线: 由21-30段程序编制。 第4条曲线: 由31-40段程序编制。 第5条曲线: 由41-50段程序编制。 第6条曲线: 由51-60段程序编制。 第7条曲线: 由61-70段程序编制。 第8条曲线: 由71-80段程序编制。</p>	<p>0-8 (出厂值0)</p>

PrSn (PrSn)	程序段数 (仅适用于875)	当PrGd=0程序没有强制分组，PrSn可用于定义有效的程序段数，数值0~80，可减少不必要的程序段数，使操作及程序设置方便最终客户的使用，其中设置PrSn=0时，875为恒温模式，并可完全兼容815的操作；同时亦可设置rAte参数用于限制升温速率；设置PrSn=1时为单段程序模式，只需要设置一个给定值和一个保温时间，设置非常方便，设置PrSn=2~50时，875采用正常程序控制仪表操作模式进行操作。例如：设置PrSn=10，那么仪表只有10段程序，其他程序段将不显示出来。当PrGd=4或8时，程序被强制分组，此参数不能设定，固定为80。	0~80 (出厂值80)																																								
LoC2 (LoC2)	参数锁2	<p>参数受LOC2保护，以防止设置错误。 该参数设置如下所示： √：允许修改数据或执行。 ×：不允许修改数据或执行。 程序温度和时间，仅875有。</p> <table border="1" data-bbox="435 795 1315 1131"> <thead> <tr> <th>LOC2</th> <th>现场参数</th> <th>SV</th> <th>程序温度和时间</th> <th>RUN、STOP、HOLD等快捷键</th> </tr> </thead> <tbody> <tr> <td>oFF</td> <td>√</td> <td>√</td> <td>√</td> <td>√</td> </tr> <tr> <td>LCK1</td> <td>√</td> <td>√</td> <td>√</td> <td>×</td> </tr> <tr> <td>LCK2</td> <td>√</td> <td>×</td> <td>×</td> <td>√</td> </tr> <tr> <td>LCK3</td> <td>√</td> <td>×</td> <td>×</td> <td>×</td> </tr> <tr> <td>LCK4</td> <td>×</td> <td>√</td> <td>√</td> <td>√</td> </tr> <tr> <td>LCK5</td> <td>×</td> <td>√</td> <td>√</td> <td>×</td> </tr> <tr> <td>LCK6</td> <td>×</td> <td>×</td> <td>×</td> <td>×</td> </tr> </tbody> </table>	LOC2	现场参数	SV	程序温度和时间	RUN、STOP、HOLD等快捷键	oFF	√	√	√	√	LCK1	√	√	√	×	LCK2	√	×	×	√	LCK3	√	×	×	×	LCK4	×	√	√	√	LCK5	×	√	√	×	LCK6	×	×	×	×	(出厂值oFF)
LOC2	现场参数	SV	程序温度和时间	RUN、STOP、HOLD等快捷键																																							
oFF	√	√	√	√																																							
LCK1	√	√	√	×																																							
LCK2	√	×	×	√																																							
LCK3	√	×	×	×																																							
LCK4	×	√	√	√																																							
LCK5	×	√	√	×																																							
LCK6	×	×	×	×																																							
FP1 ~ FP8 (FP1 ~ FP8)	现场参数定义	通过FP1~FP8可以选择系统参数和控制参数里的任何8个参数作为现场参数，开放给现场操作人员使用，如果没有或不足8个现场参数，可将其值设置为nonE。	(出厂值nonE)																																								

9.3 控制参数（设置LOC=801，然后按 $\text{F} \leftrightarrow$ 键，将进入以下控制参数）

参数代号	参数含义	说明	设置范围
CntL (CntL)	控制方式	<p>onoF：采用位式调节（ON-OFF），只适合对控制要求不高的场合采用。 FPId：采用先进的“PID+FUZZY”人工智能调节算法，推荐使用。 PVtr：仪表作为测量显示器或数显变送器使用，SV将显示温度单位，线性信号输入时SV将不显示，并可直接将PV值作为输出值，当OUT安装4-20mA模块可使仪表作为变送器使用。 SVtr：直接将SV值作为输出值，当OUT安装4-20mA模块可使仪表作为程序给定发生器。</p>	(出厂值FPId)

<i>HYS</i>	控制回差	用于避免ON-OFF位式调节输出继电器频繁动作。 用于反作用（加热）控制时，当PV大于SV时继电器关断，当PV小于SV-HYS时输出重新接通；用于正作用（制冷）控制时，当PV小于SV时输出关断，当PV大于SV+HYS时输出重新接通。	0~200.0 [0-2000] (出厂值2)
<i>orEv</i> (orEv)	正/反作用	onr: 为反作用调节方式，输入增大时，输出趋向减小，如加热控制。 ond: 为正作用调节方式，输入增大时，输出趋向增大，如制冷控制。	(出厂值 onr)
<i>dEzo</i> (dEzo)	死区	仅应用在加热制冷双通道双向调节中。 死区以设定点为中心被设定。 设定值为正时，变成静区（不动作区）。 设定值为负时，变成超调区。 小数点位置随dP参数定义。 设定为超调区时，手动动作与自动动作无扰切换的操作可能不起作用。	-1999~ 9999 (出厂值0)
<i>Srun</i> (Srun)	运行状态	run: 运行控制状态，并允许从面板按键执行运行或停止操作。 StoP: 停止状态，并允许从面板按键执行运行或停止操作。 HoLd: 保持运行控制状态，若仪表为815或875并且参数PrSn=0时，此状态等同正常运行状态，但禁止从面板执行运行或停止操作，若仪表为875并且参数PrSn>0程序控制时，该状态下仪表保持控制输出，但暂停计时，同时第二显示SV闪动显示“HoLd”，可利用面板按键执行运行控制或停止以解除保持运行状态。 注：仅用面板操作是无法进入保持运行状态的，只有直接修改本参数，或在程序运行中的编程、上位机通讯或事件输入等方式可以进入该状态。	(出厂值 run)
<i>At</i> (At)	自整定	oFF: 自整定At功能关闭状态。 on: 启动PID参数自整定功能，自整定结束后会自动返回oFF。 FoFF: 自整定功能关闭状态，且禁止从面板操作启动自整定。	(出厂值 oFF)
<i>P</i>	比例带	FPID调节的比例带，单位与PV值相同，而非采用量程的百分比。	1~3200 [32000] (出厂值 25)
<i>I</i>	积分时间	FPID调节的积分时间，单位是秒，I=0时取消积分作用。	1~9999 秒 (出厂值 200)
<i>d</i>	微分时间	FPID调节的微分时间，单位是0.1秒，d=0时取消微分作用。	0~3200 秒 (出厂值 50)

<i>CP</i>	控制周期	<p>CP反映仪表运算调节的快慢，CP的大小对控制精度有影响。采用SSR、可控硅或电流输出时一般设置为0.5-3.0秒。</p> <p>当输出采用继电器开关输出时或是采用加热/冷却双输出控制系统中，短的控制周期会缩短机械开关的寿命或导致冷/热输出频繁转换启动，周期太长则使控制精度降低，因此一般在15-40秒之间，建议CP设置为微分时间(基本应等于系统的滞后时间)1/5~1/10左右。</p> <p>当输出为继电器开关(oUt或Aut设置为rELY)，实际CP将限制在3秒以上，并且自整定At会自动设置CP为合适的数值，以兼顾控制精度及机械开关寿命。</p> <p>当调节模式参数CntL定义为ON-OFF模式时，CP定义输出断开或上电后的ON动作延迟时间，避免断开后又立即接通，这项功能目的是保护比如压缩机等不允许频繁启动的运行。</p>	0.2~300.0 (出厂值2, OUT为继电器输出时出厂值为: 15)
<i>P2</i>	第二组PID参数比例带	<p>加热制冷双输出时，作为FPID调节的冷输出比例带，单位与PV值相同，而非采用量程的百分比。</p> <p>875使用3组PID参数时，作为第二组PID参数的比例带。</p>	1~3200 [32000] (出厂值25)
<i>I2</i>	第二组PID参数积分时间	<p>加热制冷双输出时，作为冷输出FPID调节的积分时间，单位是秒，I=0时取消积分作用。</p> <p>875使用3组PID参数时，作为第二组PID参数的积分时间。</p>	1~9999 秒 (出厂值200)
<i>d2</i>	第二组PID参数微分时间	<p>加热制冷双输出时，作为冷输出FPID调节的微分时间，单位是0.1秒，d=0时取消微分作用。875使用3组PID参数时，作为第二组PID参数的微分时间。</p>	0~3200 秒 (出厂值50)
<i>CP2</i>	第二组PID参数控制周期	<p>加热制冷双输出时，作为冷输出FPID调节的控制周期。</p> <p>875使用3组PID参数时，作为第二组PID参数的控制周期。采用SSR、可控硅或电流输出时一般设置为0.5-3.0秒。</p> <p>当输出为继电器开关(oUt或Aut设置为rELY)，实际CP将限制在3秒以上，一般建议为20~40秒。</p>	0.2~300.0 (出厂值2)
<i>P3</i>	第三组PID参数比例带	875使用3组PID参数时，作为第三组PID参数的比例带。	1~3200 [32000] (出厂值25)
<i>I3</i>	第三组PID参数积分时间	875使用3组PID参数时，作为第三组PID参数的积分时间。	1~9999 秒 (出厂值200)
<i>d3</i>	第三组PID参数微分时间	875使用3组PID参数时，作为第三组PID参数的微分时间。	0~3200 秒 (出厂值50)
<i>CP3</i>	第三组PID参数控制周期	875使用3组PID参数时，作为第三组PID参数的控制周期。	0.2~300.0 (出厂值2)

oUt (oUt)	OUT 主输出 类型	SSr: 输出SSR驱动电压或可控硅过零触发时间比例信号。 rELy: 输出为继电器触点开关。 0-20: 0~20mA线性电流输出 (或0-5V或0-10V线性电压出) 4-20: 4~20mA线性电流输出 (或1-5V或2-10V线性电压出) PHA: 单相可控硅移相输出。 注: 错误的oUt设置会导致输出不正常。	(出厂值 根据购 买的型 号设置)
RUt (AUt)	冷输出 类型	仅当AUX作为加热/冷却双向调节中的制冷辅助输出时, 定义 AUX的输出类型。 SSr: 输出SSR驱动电压或可控硅过零触发时间比例信号。 rELy: 输出为继电器触点开关。 0-20: 0~20mA线性电流输出。 4-20: 4~20mA线性电流输出。	(出厂值 根据购 买的型 号设置)
otL (otL)	输出下限	设置为0~100%时, 在通常的单向调节中作为调节输出oUt最 小输出值。 设置为-1~-110%时, 仪表成为一个双向输出系统, 具备加 热/冷却双PID双输出功能, 主输出oUt用于加热, 辅助输出 AUX用于制冷。当仪表成为双向输出时, otL用于反映最大冷 输出限制, otL=-100%时, 不限制冷输出, -110%可使电流 输出比如 (4~20mA) 最大量程超出100%以上, 适合特殊场 合, SSR或继电器输出时, 最大冷输出限制不应大于100%。 注: OtL由正数改为负数, 或负数改为正数时, 需重新上电生 效。	-110~ +110% (出厂值0)
otH (otH)	输出上限	限制主输出oUt的最大输出值, 设置范围为0~110%, SSR或继电器 输出时, 最大输出限制不应大于100%, 110%可使电流输出比如 (4~20mA) 最大量程超出100%以上, 适合特殊场合。 otH设置必须大于otL。 otH还可配合otEr实现分段功率限制, 在测量值PV小于otEr时, 限 制主输出oUt的最大输出值, 而当PV大于otEr后, 系统修正输出上 限为100%。	0~110% (出厂值 100)
otEr (otEr)	otH有效 范围	otEr可实现分段功率限制功能, 测量值PV小于otEr时, oUt输出上 限为otH, 而当PV大于otEr值时, 调节器输出不限制, 为100%。 注: 该功能用于一些低温时不能满功率加热的场合, 例如由于需要烘干炉内水分或避免升温太快, 某加热器在温度低于 150°C时只允许最大30%的加热功率, 则可设置: otEr=150.0 (°C), otH=30 (%)。那么温度温度低于150°C时, 输出功率上 限为30%, 150度以上, 输出功率上限为100%	-999~ 3200°C 或线性单 位 (出厂值 3200)
rAtE (rAtE)	升温速率 限制	若rAtE被设置为有效, 则程序启动时, 若测量值低于给定值, 将先 以rAtE定义的升温速率限制值升温至给定值。在升温速率限制状态 下, PAR指示灯将闪动。对于斜率模式下, rAtE只对首个程序段有 效, 而在平台模式下, rAtE将对任何程序段有效。	0-3200 °C/分 (出厂值0)

10.特殊功能补充说明

10.1 移相触发输出（可控硅调压输出）

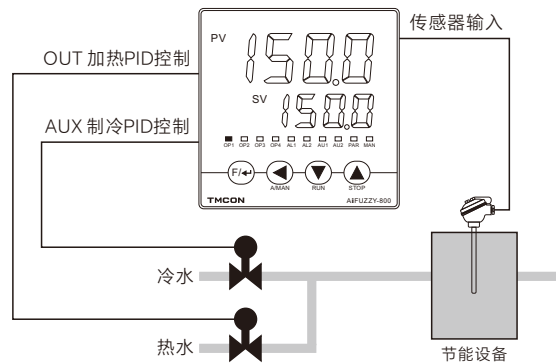
设置OUT为PHA时，在OUT端口位置安装K5/K6模块可实现单路可控硅移相触发输出，它通过控制可控硅（2个单向反并或1个双向）的导通角来实现连续的加热功率调整，而且针对正弦波的特性进行功率的非线性修正，它可以实现非常理想的控制效果。触发器采用了自同步技术，所以允许仪表电源和加热器电源不同。

另外也可在OUT端口位置安装X、X5模块输出线性电流、电压信号触发单相、三相可控硅调压模块（SCR）来实现功率调整输出。

移相触发会给电网带来高频干扰，应用时要注意其它电器的抗干扰性是否能满足要求。该模块目前只能用于50Hz电源的地区。

10.2 加热/制冷双PID双控制输出

当设置为otL为负值（-1~-110%时），仪表成为一个双向调节系统，具备加热/冷却双PID双输出功能，主输出oUt用于PID加热控制输出，辅助输出AUX用于PID制冷控制输出，如下图：



10.3 温度变送器/程序给定发生器

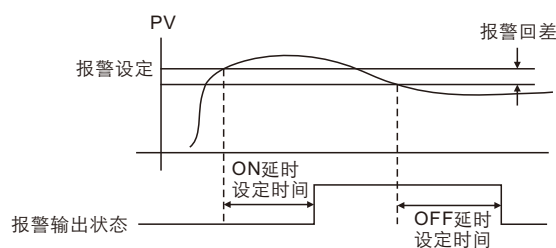
除了作为常规的FPID或ON-OFF位式调节外，仪表也可以将测量值（PV）或给定值（SV）直接从OUT端输出。输出定义为电流输出时可使AiFUZZY-815可作为温度变送器使用，AiFUZZY-875作为程序给定发生器用，4~20mA电流输出精度为对应显示值的0.3%FS。相关的参数设置如下：

CntL=Pvtr为变送输出PV值，CntL=SVtr为变送输出SV值。oUt、otL、otH，选择输出规格幅度限制，通常选4~20mA输出或0~20mA输出。Int、InH、InL、SC等参数选择输入热电偶或热电阻规格、变送输出的PV值下限、上限及平移修正。

例如：要求仪表具有K分度热电偶变送功能，温度范围0~400℃，输出为4~20mA。则各参数设置如下：Int=0、InL=0.0、InH=400.0、oUt=4-20、otL=0、otH=100。由此定义的变送器，当温度小于等于0℃时，OUT端口配置X线性电流模块输出为4mA，当温度大于或等于400℃时，输出为20mA，在0~400℃之间时，输出在4~20mA之间连续变化。

10.4 报警延迟

报警延时输出的示意图：



接通电源报警ON延时也生效。报警ON的区间为ON延时设定以下时，报警输出不会ON。同样，报警OFF的区间为OFF延时设定以下时，报警输出不会OFF。

在ON延时中，报警进行了ON→OFF→ON切换时，从报警最后ON的时间点开始重新计测。同样，在OFF延时中，报警进行了OFF→ON→OFF切换时，从报警最后OFF的时间点开始重新计测。

10.5 报警自锁

如果警报锁存功能设置为有效，则当警报输出为ON时，无论温度如何变化，它都将保持在ON状态。

报警解锁方法：断电后释放（控制器重新上电后，如果测量值不符合当前报警条件，报警将关闭）。

该功能通常用作超温保护功能。它可用于实现在发生超温时强制关闭主电源的功能，直到操作员排除故障。

10.6 上电时免除报警功能

仪表刚刚上电常常会导致一些不必要的报警，例如电炉温度控制（加热控制）时，刚上电时，实际温度都远低于给定温度，如果用户设置了下限报警或偏差下限报警，则将导致仪表一上电就满足报警条件，而实际上控制系统并不一定出现问题。反之，在制冷控制（正作用控制）中，刚上电可能导致上限报警或偏差上限报警。因此AiFUZZY-800系列仪表提供上电免除报警的特性，当orEV参数设置为onr或ond时，仪表上电后即使满足相应报警条件，也不立即报警，需要等该报警条件取消后，如果再出现满足报警要求的条件才产生相应的报警。

10.7 精细控制

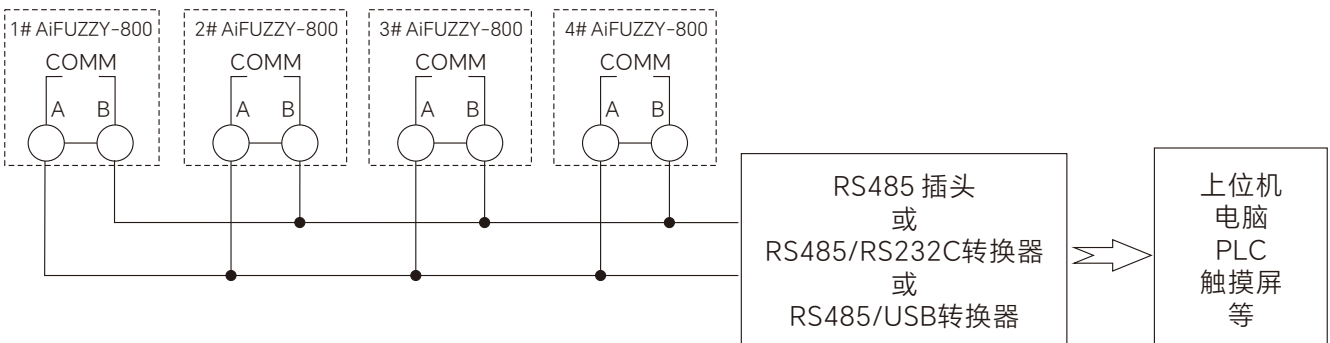
精细控制指PID运算分辨率比显示分辨率高10倍，例如仪表温度信号显示为1°C，但内部PID仍按0.1°C分辨率进行运算及控制，这样可以实现比显示分辨率高很多的控制精度。以往版本的AiFUZZY-800系列仪表只有温度信号采用精细控制模式，新版本在线性输入时，只要显示的数值范围3000个字以下（工业应用场合大多数应用均不超过3000字），均默认采用精细模式进行控制，以获得更高的控制精度及更稳定的输出，而当需要显示数值范围大于3000时，可设置SSCo.H=1。

10.8 通讯功能

如果仪表的COMM端口配置了S型RS485通讯接口模块，与计算机实现多机连接，通过计算机可实现对仪表的各项操作及功能。对于无RS485接口的计算机可加一个RS232C/RS485转换器或USB/RS485转换器，每个通讯口可直接连接1-60台仪表，加RS485中继器后最多可连接80台仪表，一台计算机可支持多个通讯口连接。注意每台仪表应设置不同的地址。仪表数量较多时，可用2台或多台计算机，各计算机之间再构成局部网络。

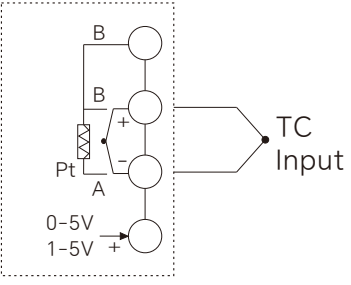
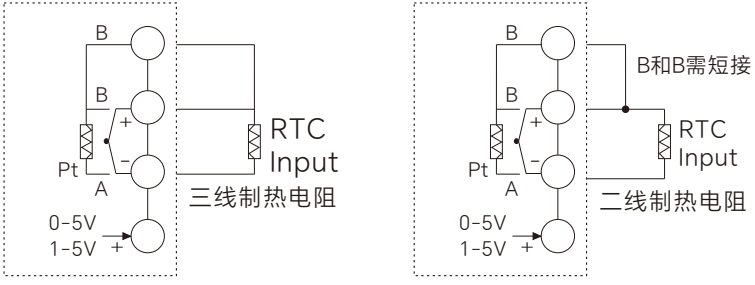
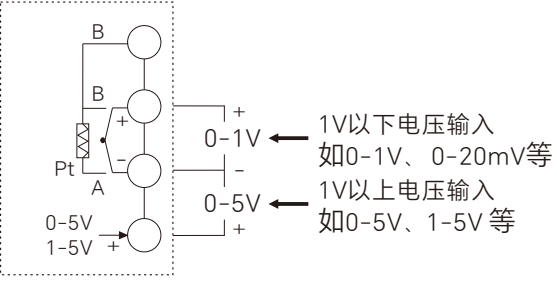
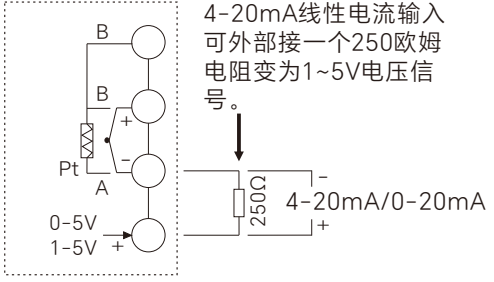

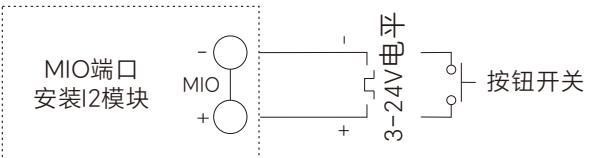
如果仪表的COMM端口配置了S2型RS232C通讯接口模块，由于RS232C通讯接口只能一对一通讯的特点，并不能进行多机通讯，所以多机通讯必须选用S型RS485通讯接口模块。

仪表采用国际通用的MODBUS-RTU通讯协议和自主开放的FTBUS通讯协议，有多种组态软件可支持AiFUZZY-800仪表通讯。要获得通讯协议时，可向仪表销售员免费索取。

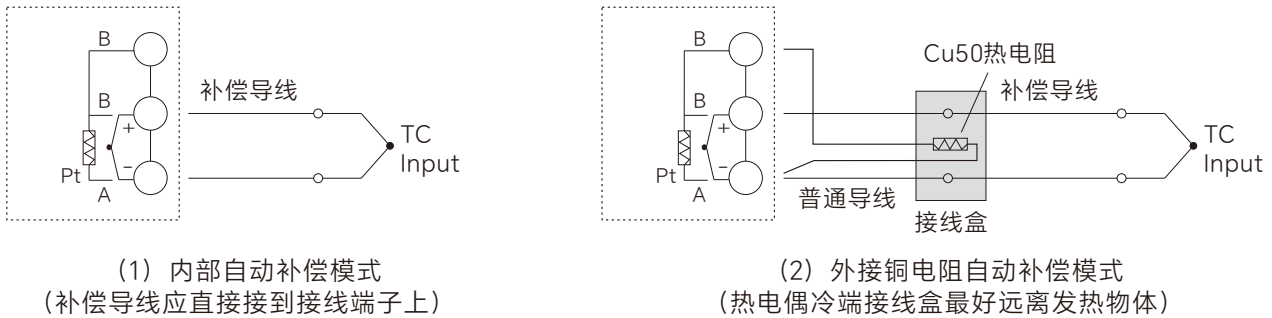


11.部分应用接线方法

11.1 输入信号的接线方法

<p>● 热电偶输入</p> 	<p>● 热电阻输入</p> 
<p>● 线性电压输入</p> 	<p>● 线性电流输入</p> 
<p>● MIO端口输入线性电流</p> 	
<p>● MIO端口事件输入</p>  <p>如果在MIO端口上安装I2模块，则可在外部连接一个开关来执行控制功能，设置参数Et=ruSt时，按一下按钮执行运行（run）操作，而按下按钮保持2秒以上则执行停止（StoP）操作。对于AiFUZZY-815型仪表（或AiFUZZY-875型仪表参数PrSn=0时）且参数EVt=SP1.2时，可用于切换两个不同的给定点SP1/SP2。</p>	

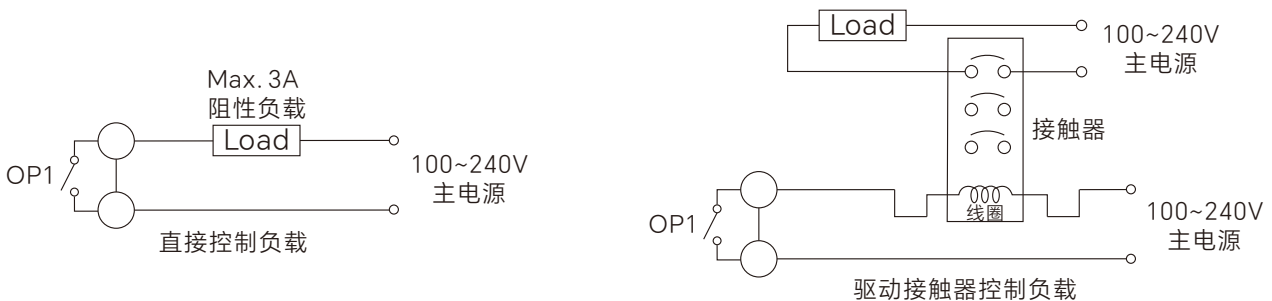
● 热电偶外接冷端自动补偿方式



采用热电偶作为输入信号时，根据热电偶测温原理，需要对热电偶冷端进行温度补偿，AiFUZZY-800仪表可测量仪表后部接线端附近温度对热电偶冷端进行自动补偿，但由于测量元件的误差、仪表本身发热及仪表附近其它热源等原因，常导致自动补偿方式偏差较大，最坏情况时可能超过2℃。故对测量温度精度要求较高时，可外置一只接线盒，将Cu50铜电阻（需另行购买）及热电偶冷端都放在一起并远离各种发热物体，这样由补偿造成的测量不一致性可小于0.3℃。热电偶冷端都放在一起并远离各种发热物体，这样由补偿造成的测量不一致性可小于0.3℃。由于Cu50铜电阻本身误差原因可能造成室温有少许误差，可用SC参数加以修正。将外接的铜电阻改为精密固定电阻，还可实现恒温槽补偿功能。例如外接60Ω固定电阻，查Cu50分度表可得补偿温度为46.6℃，此时将热偶冷端放置在控制温度为46.6℃的恒温槽中也可获得精确补偿，其补偿精度优于铜电阻。如果将外接的电阻改为短路线，可实现冰点补偿，此时要求将热电偶冷端（热电偶或补偿导线与普通导线连接处）放置在冰水混合物（0℃）内，其补偿精度可高达0.1℃以上。

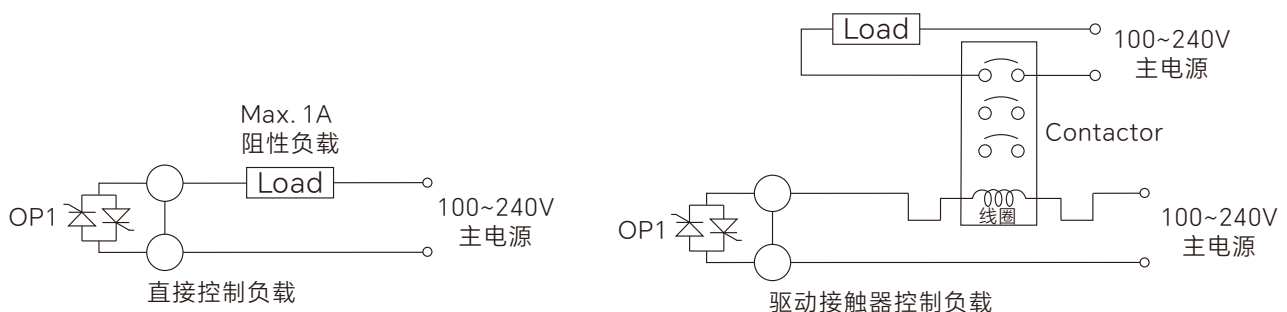
11.2 主控输出的接线方法

● 继电器输出（OUT端口安装R模块）

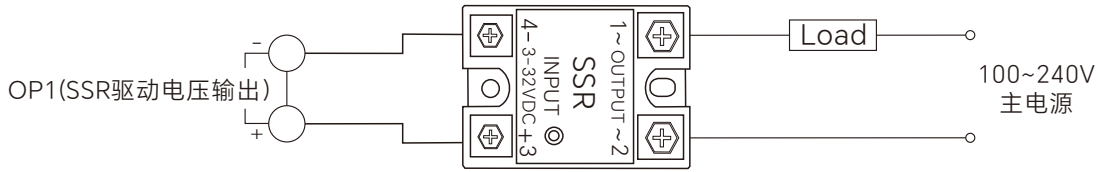


● 可控硅无触点开关输出（内置SSR输出）（OUT端口安装W模块）

新型无触点开关模块，它相当于内置SSR输出，可以取代继电器触点开关。与继电器触点输出模块相比，W模块具有更长的使用寿命和较低的干扰。它们可以大大降低设备的干扰火花，并且大大提高了系统的稳定性和可靠性。它可以直接控制1A/240V以下的阻性负载（比如可以直接控制最大250W发热管），1A以上可以通过驱动交流接触器来控制大电流负载。无触点开关的驱动元件是可控硅，所以它只适合控制100~240VAC规格的交流电源，而不能用于控制直流电源。

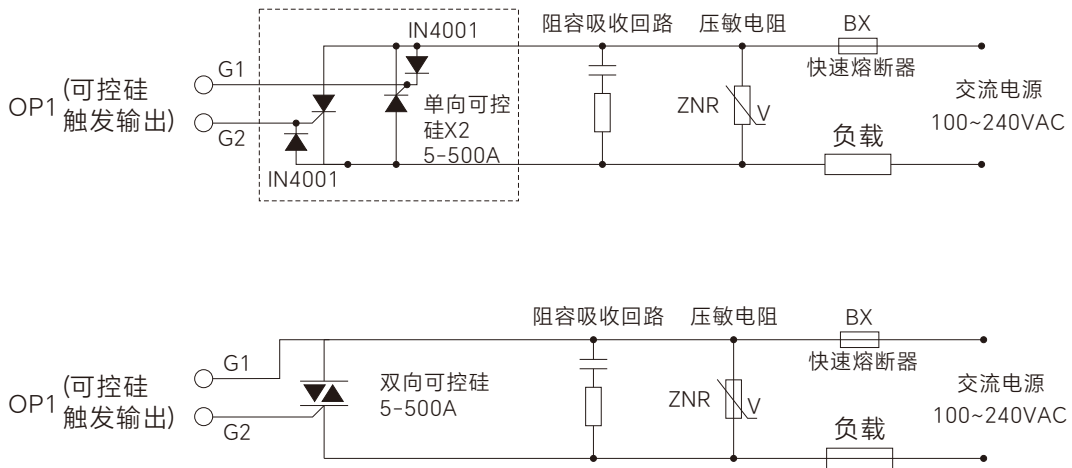


● 12V脉冲电压输出驱动SSR（OUT端口安装Q模块）



● 可控硅触发输出（OUT端口安装K1、K5、K6模块）

OUT端口安装K1模块时可实现可控硅过零触发输出，OUT端口安装K5、K6模块时可实现可控硅移相触发输出。



注1：根据负载的电压及电流大小选择压敏电阻以保护可控硅，负载为感性或采用移相触发时必须加阻容吸收。

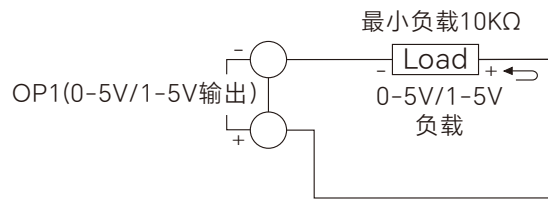
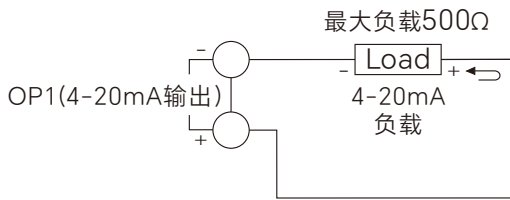
注2：推荐使用可控硅功率模块，一个功率模块内部包含2个单向可控硅，如图中虚线部分。

注3：采用K5型移相触发输出模块时，交流电源范围缩小为200~240VAC，K6型移相触发输出模块时，交流电源范围缩小为340~415VAC，且电源频率必须为50Hz。

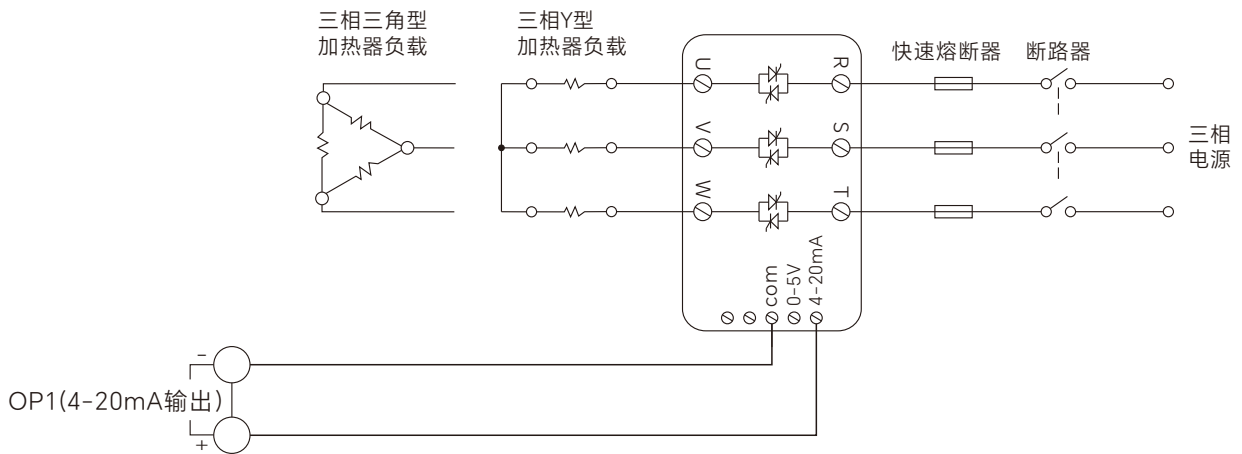
注4：采用三相三线制电炉且使用时间比例过零触发控制时，只需要二路双向可控硅即能可靠控制，不仅降低成本还可节约大约0.2%的电力（三相三路可控硅电炉控制大约0.6%的电是消耗在可控硅上的）。当不接零线使用三路可控硅全控会导致瞬间触发不能完全过零，给电网及触发模块带来冲击。如果要求可控硅停止触发时电炉丝不能带电，建议用加漏电开关处理，若必须采用三路可控硅全控，建议电炉增加零线。

● 线性电流和电压输出 (OUT端口安装X、X5、X8模块)

可驱动: SCR可控硅电力调整器、可控硅移相触发模块、PLC、变频器、变送器、阀动执行机构等。



下图以4-20mA输出触发可控硅调压模块或SCR电力调整器来控制三相加热器为例, 实现功率调整输出:



■ 12.故障指示

当下显示窗SV交替显示：“orAL”orAL字符时，表示测量信号的输入异常或超出量程；请检查Int参数设置与所接的输入传感器信号类别是否一致，若确定一致，查一下输入传感器信号有没有接错线，若确定没接错线，查一下是否传感器出问题，可更换另一条传感器试一下。

■ 13. AiFUZZY-875型程序控制附加说明

AiFUZZY-875程序型仪表用于需要按一定时间规律自动改变给定值进行控制的场合。它具有80段程序编排功能，可设置任意大小的给定值升、降斜率；具有跳转、运行、暂停及停止等可编程/可操作命令，可在程序控制运行中修改程序；具有停电处理模式、测量值启动功能及准备功能，使程序执行更有效率及更完善。

13.1 功能及概念

程序段：段号可从1~80，当前段（StEP）表示目前正在执行的段。

设定时间：指程序段设定运行的总时间，单位是分或小时，有效数值从1~999.9。

运行时间：指当前段已运行时间，当运行时间达到设置的段时间时，程序自动转往下一段运行。

跳转：程序段可编程为自动跳转到任意段，实现循环控制。通过修改StEP数值也可实现跳转。

运行 (run/HoLd)：程序在运行状态时，时间计时，给定值按预先编排的程序曲线变化。在保持运行状态（暂停）下，时间停止计时，给定值保持不变。暂停操作（HoLd）能在程序段中编入。

停止 (StoP)：执行停止操作，将使程序停止运行，此时运行时间被清0并停止计时，并且停止控制输出。在停止状态下执行运行操作，则仪表将从StEP设置的段号启动运行程序。可在程序段中编入自动停止的功能，并同时运行段号StEP值进行设置。也可人为随时执行停止操作（执行后StEP被设置为1，不过用户可再进行修改）。如果程序段号已运行完PrSn参数中定义的最后一段，则自动停止。

停电/开机事件：指仪表接通电源或在运行中意外停电，通过设置Pont参数可选择多种不同处理方案。

准备 (rdy) 功能：在启动运行程序、意外停电/开机后但又需要继续运行程序时，如果测量值与给定值不同（如果允许测量值启动功能，系统先用测量值启动功能进行处理，如果测量值启动功能有效起作用，则准备功能就不需要起作用，对不符合测量值启动功能处理条件的才用准备功能进行处理），并且其差值大于偏差报警值（HdAL及LdAL）时，仪表并不立即进行正（或负）偏差报警，而是先将测量值调节到其误差小于偏差报警值，此时程序也暂停计时，也不输出偏差报警信号，直到正、负偏差符合要求后才再启动程序。准备功能用于设置无法预知升/降温时间的段也十分有用。要允许或取消准备功能，可在PSYS参数中进行设置。准备功能可保证了运行整条程序曲线的完整性，但由于有准备时间而使得运行时间可能增加。准备功能和测量值启动功能都用于解决启动运行时测量值与给定值不一致而对程序运行产生的不确定性，以获得高效率、完整并符合用户要求程序运行结果。

测量值启动功能：在启动运行程序、意外停电/开机后但又需要继续运行程序时，仪表的实际测量值与程序计算的给定值往往都不相同，而这种不同有时是用户不希望产生而又难以预料的。例如：一个升温段程序，设置仪表由25℃经过600分钟升温至625℃，每分钟升温1℃。假定程序从该段起始位置启动时，如果测量值刚好为25℃，则程序能按原计划顺利执行，但如果因启动时系统温度还未降下来，测量值为100℃，则程序就难以按原计划顺利执行。测量值启动功能则可由仪表通过自动调整运行时间使得二者保持一致，例如上例中，如果启动运行时测量温度为100℃，则仪表就自动将运行时间设置为75分钟，这样程序就直接从100℃的位置启动运行。

曲线拟合：曲线拟合是AiFUZZY-875型仪表采用的一种控制技术，由于控制对象通常具有时间滞后的特点，所以仪表对线性升、降温及恒温曲线在折点处自动平滑化，平滑程度与系统的滞后时间 t （ t =微分时间 d +控制周期 CP ）有关， t 越大则平滑程度也越大，反之越小。控制对象的滞后时间（如热惯性）越小，则程序控制效果越好。按曲线拟合方式处理程序曲线，可以避免出现超调现象。

注意：曲线拟和的特性使程序控制在线性程序升温时产生固定的负偏差，在线性降温时产生固定的正偏差，该偏差值大小与滞后时间（ t ）和升（降）温速率成正比。这是正常的现象。

13.2 程序编排

13.2.1 斜率模式

参数PSYS.B=0时，程序编排统一采用温度~时间~温度格式，其定义是：从当前段设置温度，经过该段设置的时间到达下一温度。温度设置值的单位同测量值PV，而时间值的单位可选择分钟或小时。在斜率模式下，若运行到PrSn定义的最后一段程序不为停止命令或跳转命令（后文时间设置可编辑），则表示在该温度下保温该段时间后自动结束。下例为一个包含线性升温、恒温、线性降温、跳转循环、准备、暂停的5段程序例子。

第1段 SP1=100.0 (任意值), t1=-0.1；指定采用第1组PID参数PID控制参数（如果当前Pidn已经是1，那么也可以省略这一步）。

第2段 SP2=100.0, t2=30.0；100°C起开始线性升温到SP2，升温时间为30分钟，升温斜率为10°C/分。

第3段 SP3=400.0, t3=60.0；在400°C保温运行，时间为60分。

第4段 SP4=400.0, t4=120.0；降温到SP4，降温时间为120分，降温斜率为2°C/分。

第5段 SP5=160.0, t5=0.0；降温至160°C后进入暂停状态，需执行运行（run）才能继续运行下一段。

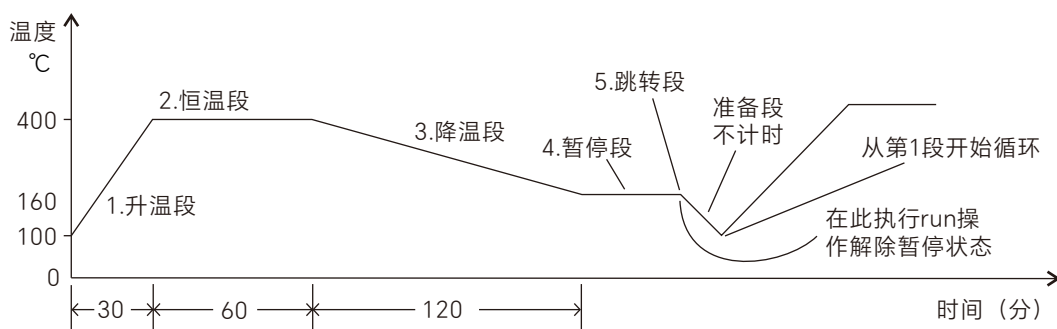
第6段 SP6=160.0, t6=-1.0；跳往第1段执行，从头循环开始运行。

本例中，在第5段跳往第1段后，由于其温度为160°C，而SP1为100°C，不相等，而第5段又是跳转段，假定偏差上限报警值设置为5°C，则程序在第5段跳往第1段后将先进入准备状态，即先将温度控制到小于偏差上限报警值，即105°C，然后再进行第1段的程序升温。这个控温程序见下图：

采用温度~时间编程方法的优点是升温、降温的斜率设置的范围非常宽。升温及恒温段具有统一的设置格式，方便学习。设置曲线更灵活，可以设置连续设置升温段（如用不同斜率的升温段近似实现函数升温），或连续的恒温段。

13.2.2 平台模式

设置参数PSYS.B=1可选择平台模式，适合不需要独立设置升温斜率且不需要设置降温斜率的应用，可以简化编程且更有效利用段数，每段程序含义为温度~该温度恒温时间，段与段之间也可以用rAtE参数定义一个升温速率限制，若rAtE设置为0则表示全速升温，由于升温时间无法确定并会占据保温时间，可设置rdy（准备功能）有效，以保证正确的恒温时间。



13.2.3 设置程序给定值及时间

每段程序包括给定值和时间，给定值可设置的数值范围由SPL及SPH限制，是-999~+3200°C，表示需要控制的温度值（°C）或线性定义单位，时间除表示运行时间外，还有特殊控制功能，t的正数值代表运行时间，负数值带表一个跳转+命令，意义如下：

t的范围：-122.0~3200

tXXX=0.1~3200表示运行时间值

tXXX=0.0~-0.1~-122.0表示跳转+命令

t 的命令:

0.0, 表示仪表在此段进入保持运行状态 (HoLd), 程序在此暂停运行, 停止计时

-121.0, 程序执行StOP操作, 进入停止状态

-XXX.1, 表示采用第1组PID参数

-XXX.2, 表示采用第2组PID参数

-XXX.3, 表示采用第3组PID参数

-XXX.4, 表示AL1动作

-XXX.5, 表示AL1解除

-XXX.6, 表示AL1、AL2动作

-XXX.7, 表示AL1、AL2解除

-XXX.8, 表示AL1输出一个0.5秒的脉冲动作, 程序则继续执行下一段。但如果报警1已经动作, 无论是由事件输出造成还是由报警造成, 该脉冲动作被取消, 报警1状态保持不变。

例如: 设置 $t-1=-0.1$, 表示运行到第1段程序时, 执行第一组PID参数, 并且PIDn参数自动设置为1。

又如: 设置 $t-7=-11.2$, 表示运行到第7段程序时, 跳转到第11段执行并第2组PID参数, 并且PIDn参数自动设置为2。

例如: 设置 $t-5=-0.4$, 表示运行到第5段程序时, AL1动作并跳转到第一段运行。

又如: 设置 $t-9=-0.8$, 表示运行到第9段程序时, AL1输出一个0.5秒的脉冲动作, 并继续下段程序 (第10段) 运行。

注: 除执行运行操作或接通电源时遇到跳转段时可以继续跳转运行外, 在程序运行中允许最多连续2次跳转, 连续3次或3次以上跳转则程序自动暂停执行 (即仪表在连续3次跳转中自动插入暂停操作), 需要外部的运行操作解除暂停状态。注意跳转段如果跳到的是自己 (例如 $t-6=-6$), 则将无法解除暂停状态, 因为这样的段可说是无意义的。

13.2.4 多组PID应用案例:

SP1=任意值, $t1=-0.1$, 下一段, 指定使用第1组PID参数 (PIDn参数将自动为1)。

SP2=100, $t2=30.0$, 100°C开始线性升温到SP3, 升温时间为30分钟, 升温率为10°C/分。

SP3=400, $t3=60.0$, 在400°C保温运行, 时间为60分钟。

SP4=400, $t4=-0.2$, 下一段, 指定使用第2组PID参数 (PIDn参数将自动为2)。

SP5=400, $t5=80$, 400°C升温到800°C, 升温时间为, 80分钟, 升温率为5°C/分。

SP6=800, $t6=-0.8$, 到800°C时, AL1输出一个0.5秒的脉冲动作, 继续执行下一段。

SP7=800, $t7=120.0$, 在800°C保温运行, 时间为120分钟。

SP8=800, $t8=-0.3$, 继续下一段, 指定使用第3组PID参数 (PIDn参数将自动为3)。

SP9=800, $t9=60.0$, 800°C升温到1220°C, 升温时间为, 60分钟, 升温率为7°C/分。

SP10=1220, $t10=60$, 在1220°C保温运行, 时间为60分钟。

SP11=1220, $t11=-121.0$, 执行STOP停止操作, 仪表停止控制输出, 程序停止运行, 如果需要重新运行程序, 可按 键2秒使仪表执行RUN, 从头循环开始运行。

13.2.5 自整定程序设置方法:

例如: 整定第1组PID, 自整定目标值400°C。

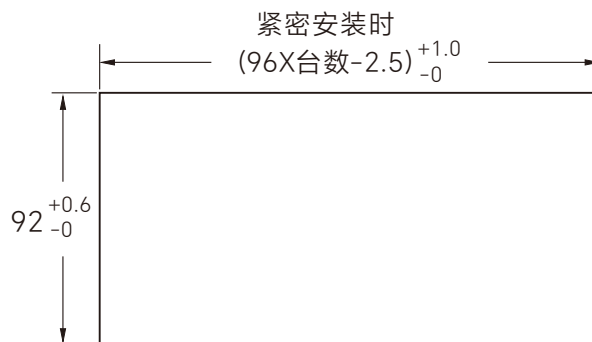
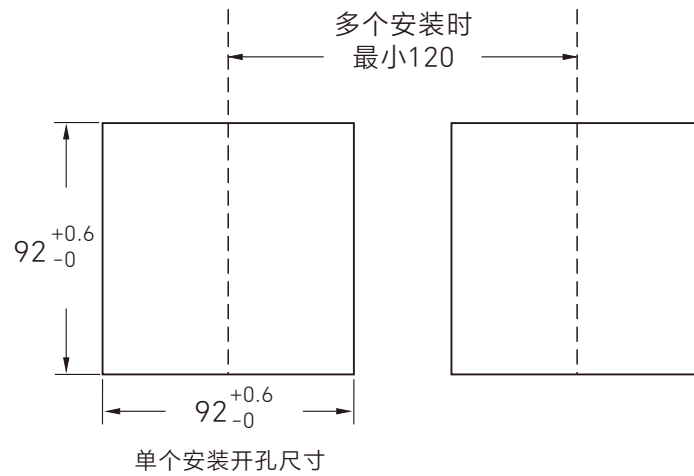
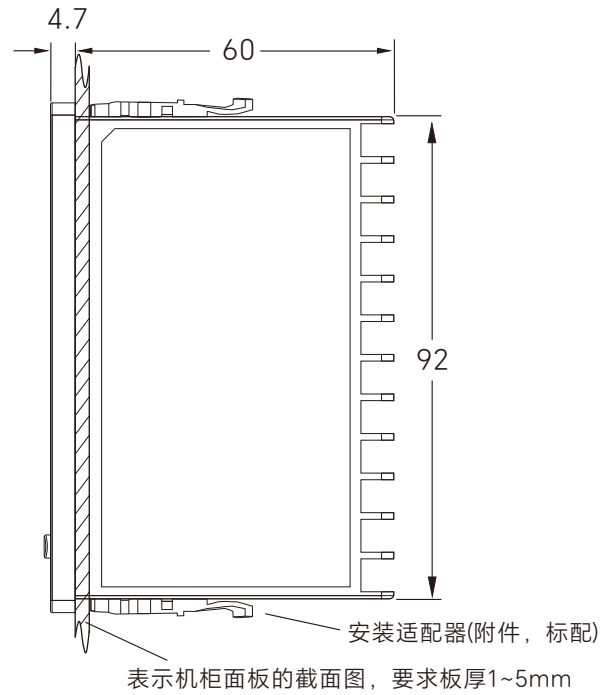
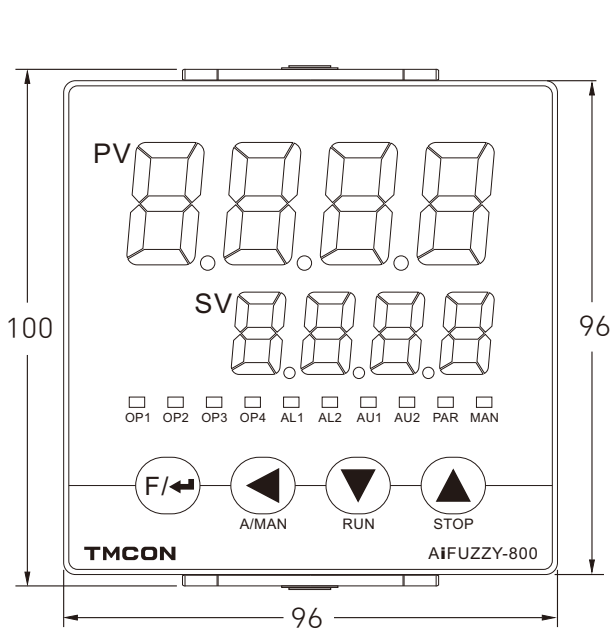
SP1=任意值, $t1=-0.1$, 下一段, 指定第1组PID参数组 (如果指定整定第2组PID参数组, 则设置 $t1=-0.2$, 如果指定整定第3组PID参数组, 则设置 $t1=-0.3$)。

SP2=400, $t2=100.0$ ($t2$ 为任意正数值都可以), 自整定目标值400°C。

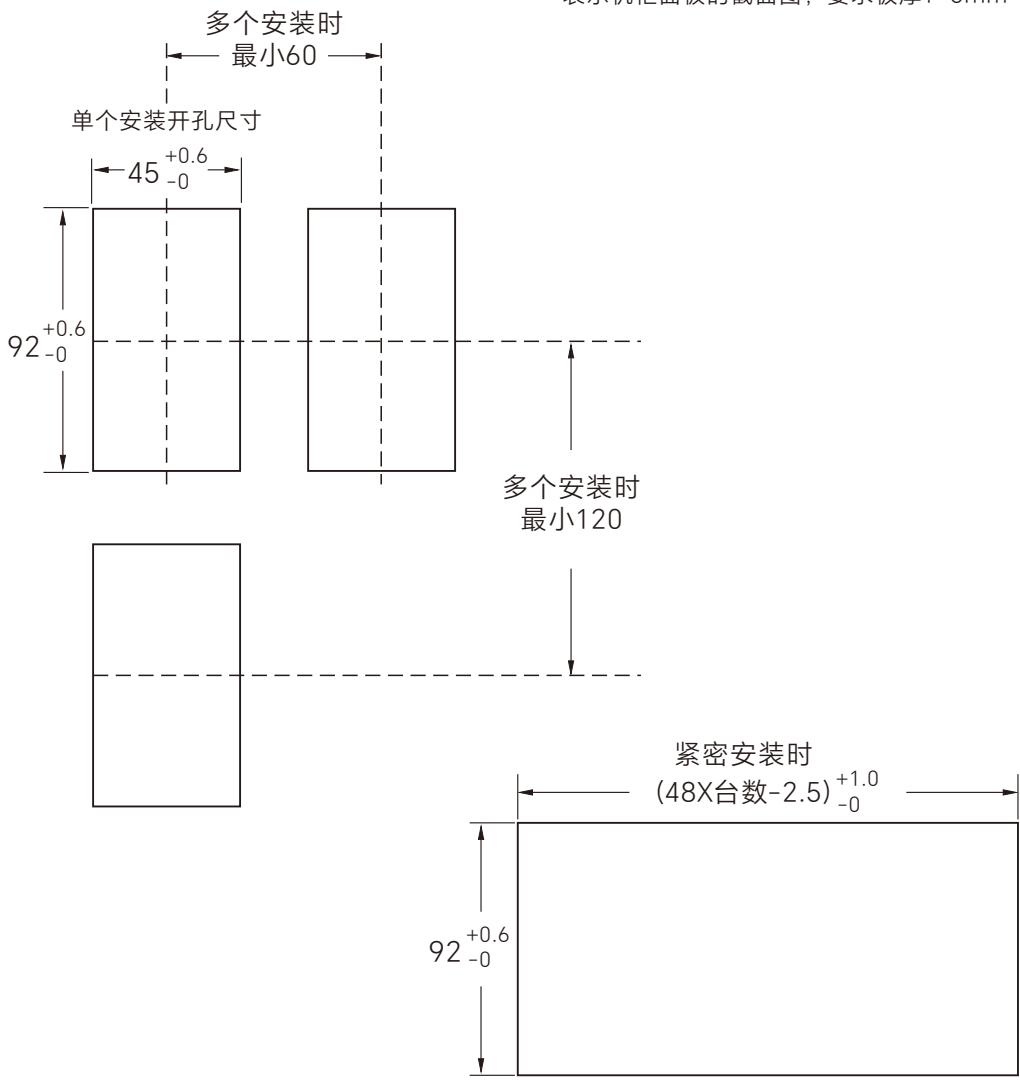
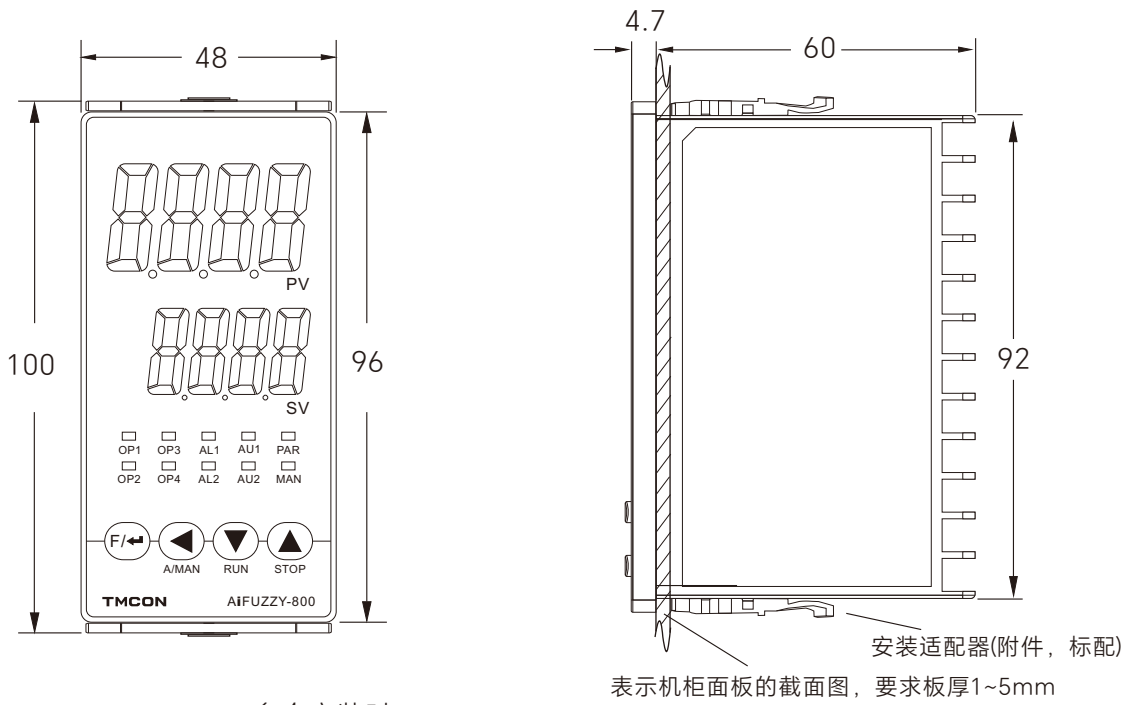
SP3=400, $t3=-1.0$, 跳转到第1段, 使得程序是保持恒温400°C。

设定好整定程序后, 设置At=on开启自整定功能。

● A型面板



● E型面板



● F型面板

